

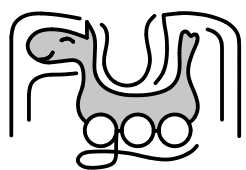
HŘIŠTĚ DĚTSKÉ

Marimex Play 001

(374 x 136 x h293cm)

003_00555_19122017

NÁVOD K SESTAVENÍ



fungoo.eu®

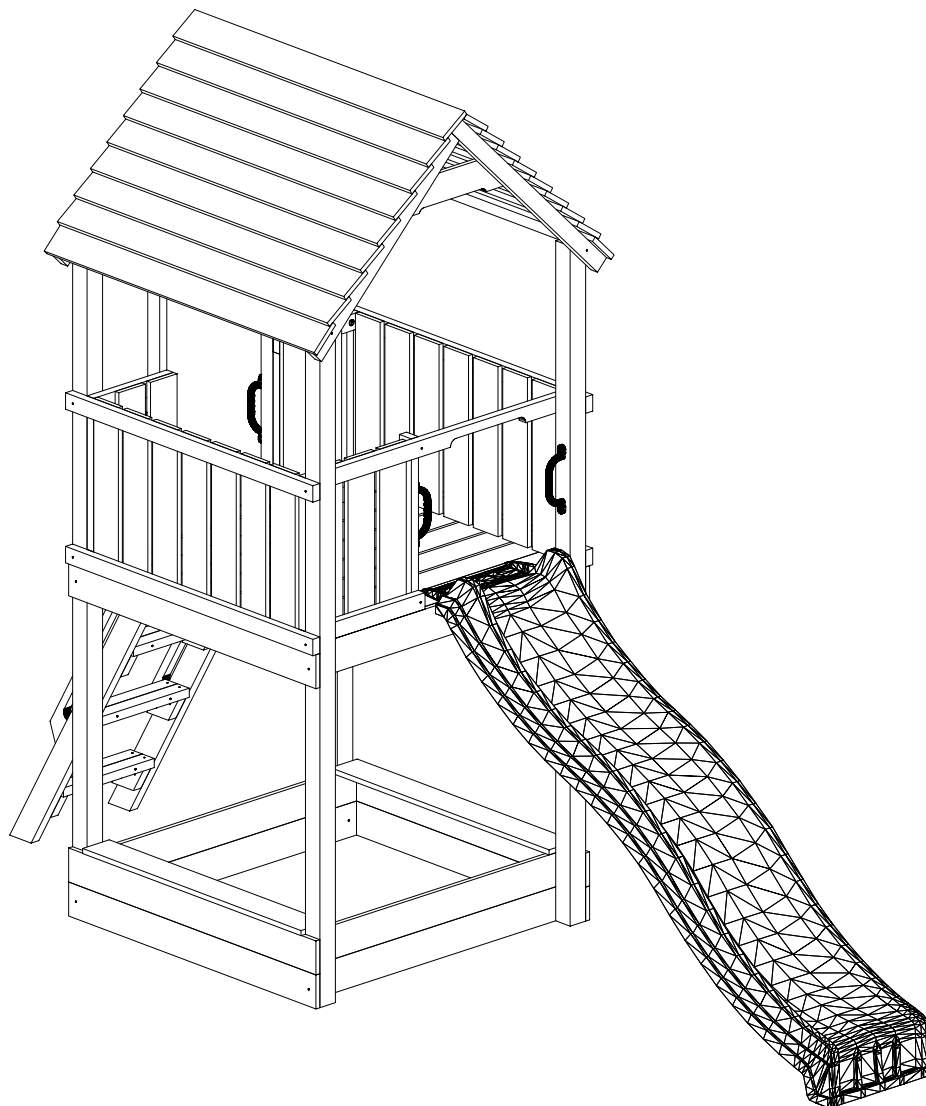
IHRISKO DETSKÉ

Marimex Play 001

(374 x 136 x h293cm)

003_00555_19122017

NÁVOD NA ZOSTAVENIE



VAROVÁNÍ!

Pouze pro domácí venkovní použití.

Není vhodné pro děti mladší 3 let.

Riziko pádu a/nebo úrazu.

Maximální váha 1 uživatele je 50kg

Maximální počet uživatelů na sestavě

ve stejném čase je: 5.

VAROVANIE!

Iba pre domáce vonkajšie použitie.

Nie je vhodné pre deti mladšie ako 3 roky.

Riziko pádu a / alebo úrazu.

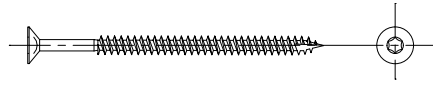
Maximálna váha 1 používateľa je 50kg

Maximálny počet užívateľov na zostave

v rovnakom čase je: 5.

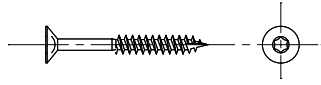
W80

x127



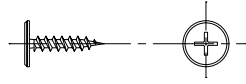
W40

x219



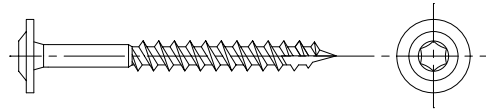
W20

x14



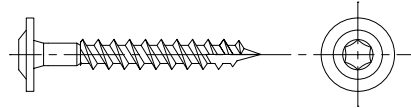
T80

x45



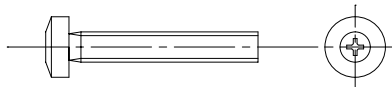
T60

x34



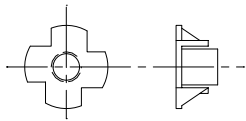
S50

x4



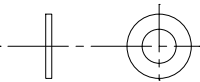
L11

x4



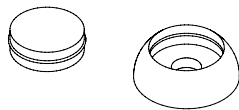
P17

x12



OS1

x37



Ø5,5

01372

x1

Ø10

00188

x1



PH3

00068

x1



PZ2

00241

x1



TX25

00190

x1



TX30

00316

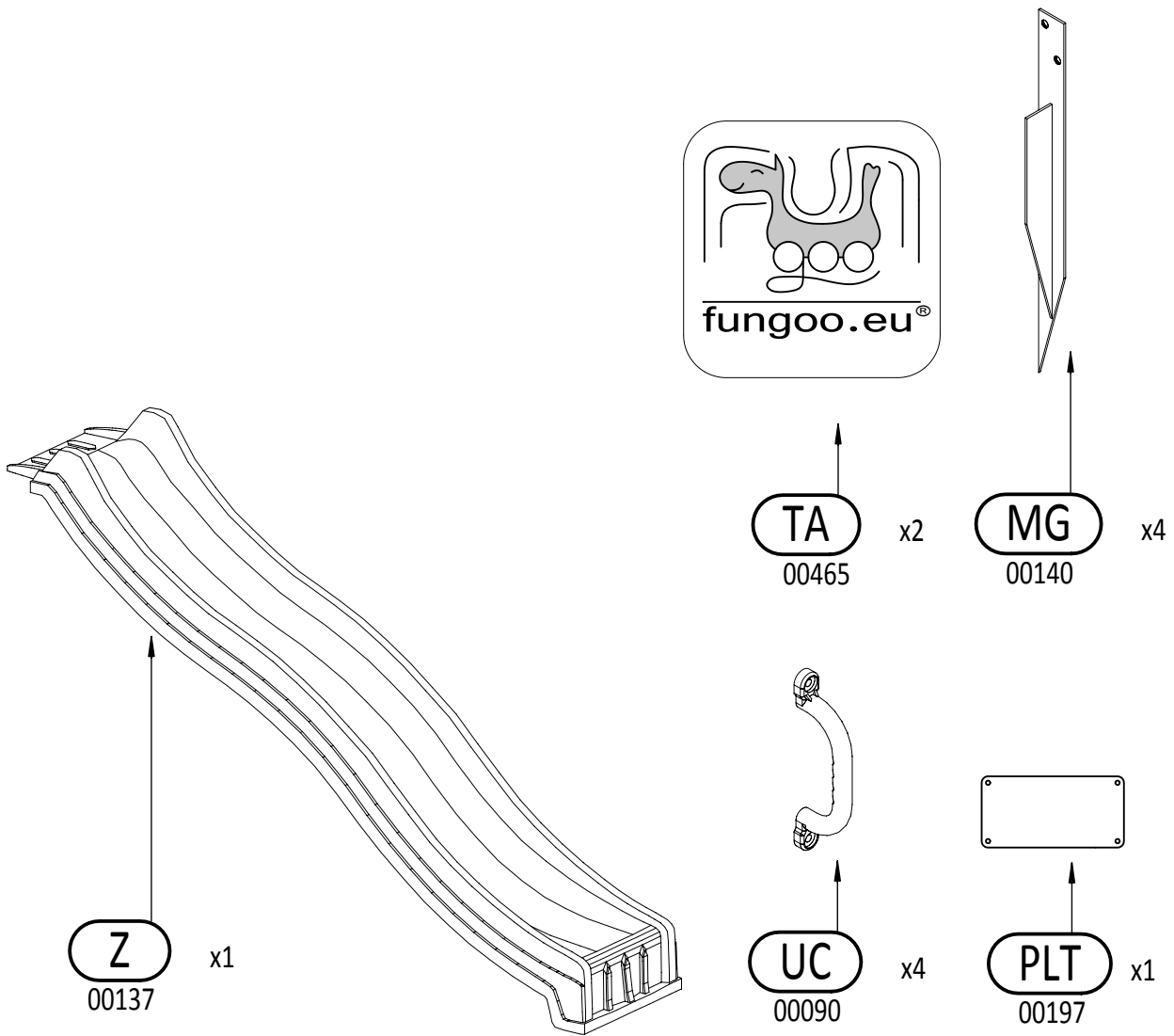
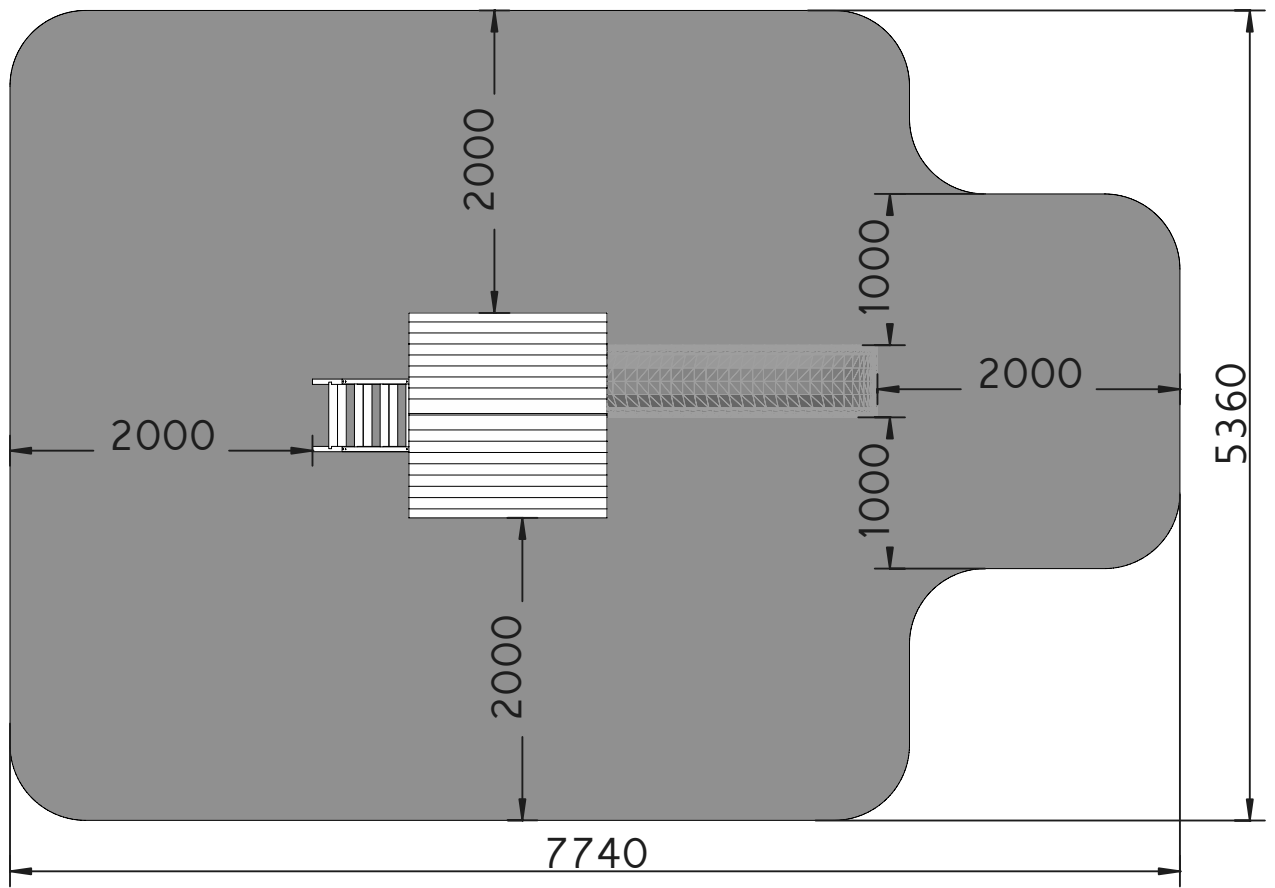
x1

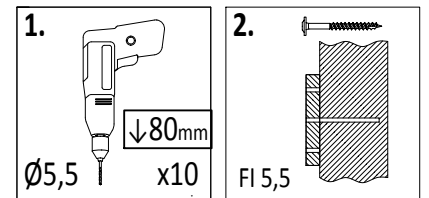
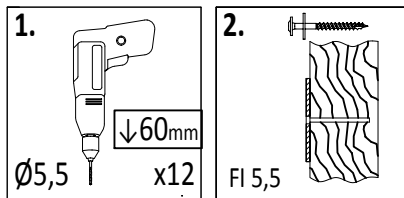
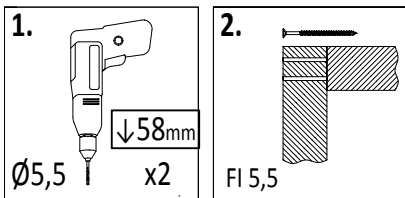
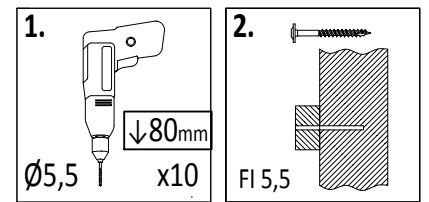
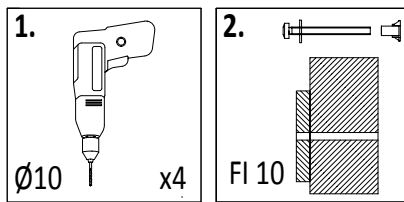
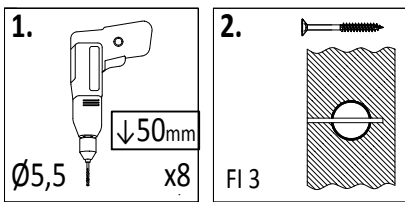
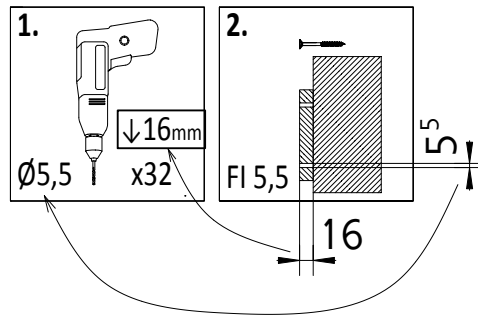
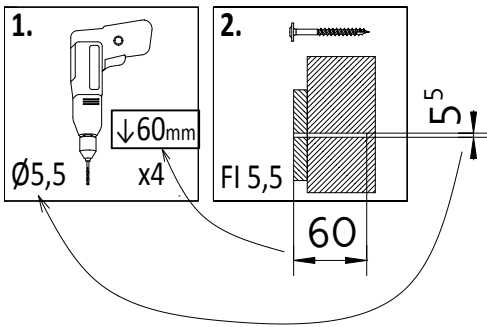
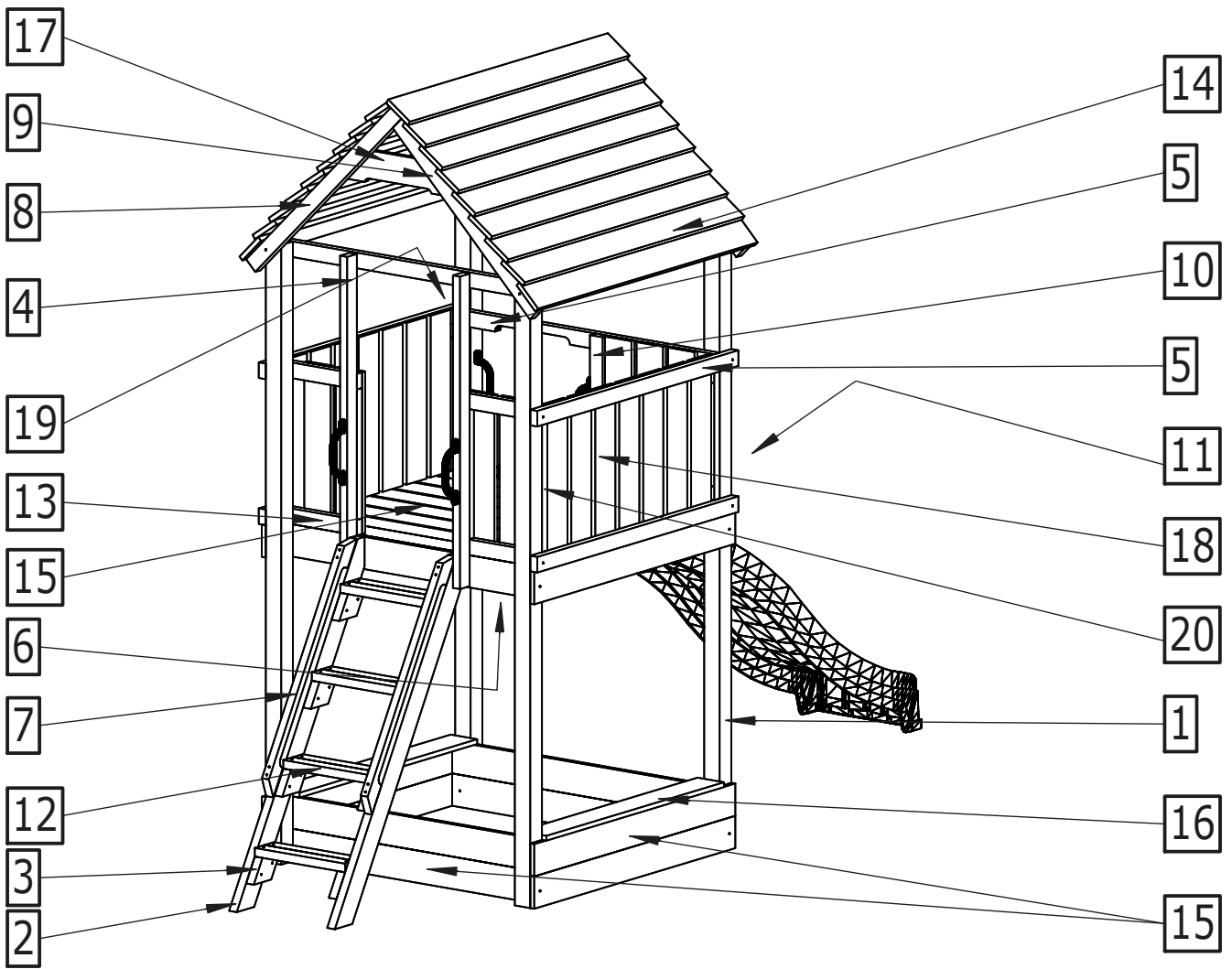


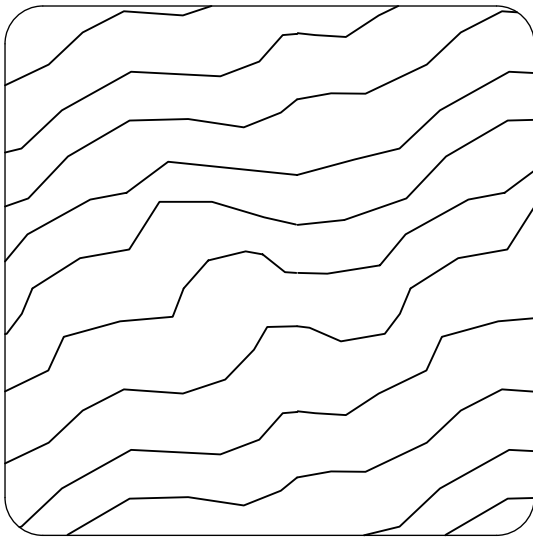
TX40

00242

x1

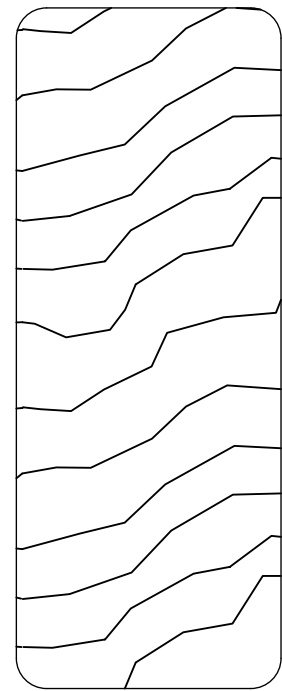






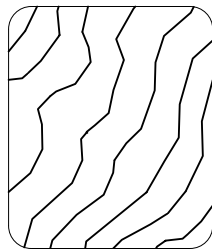
7,0 x 7,0 cm

Ozn.	Rozměr/Rozmer(mm)	ks.
1	70x70x2300mm	4



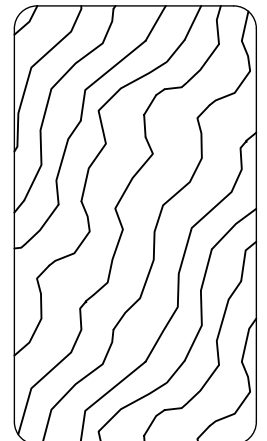
3,5 x 9,0 cm

Ozn.	Rozměr/Rozmer(mm)	ks.
2a	35x90x1465mm	2
3a	35x90x156mm	8

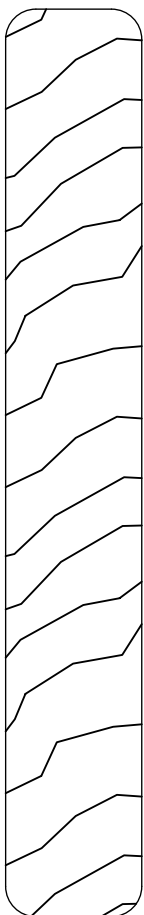


2,7 x 3,2 cm

Ozn.	Rozměr/Rozmer(mm)	ks.
19a	27x32x542mm	1
20a	27x32x484mm	5



3,2 x 5,8 cm

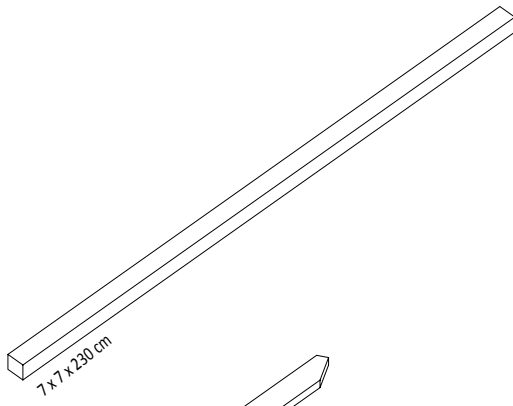


1,8 x 12,0 cm

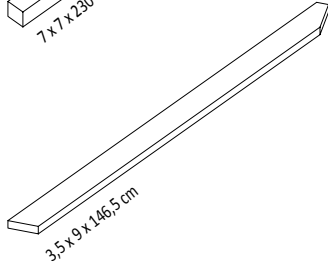
Ozn.	Rozměr/Rozmer(mm)	ks.
14	18x120x1310mm	18
15	18x120x1200mm	12
15a	18x120x1200mm	8
16	18x120x1060mm	2
17a	18x120x620mm	2
18	18x120x600mm	21

Ozn.	Rozměr/Rozmer(mm)	ks.
4a	32x58x1200mm	4
4b	32x58x1200mm	1
4c	32x58x1200mm	1
5	32x58x1160mm	2
6	32x58x1024mm	3
7a	32x58x1000mm	2
8a	32x58x940mm	2
9a	32x58x880mm	2
10	32x58x600mm	1
11a	32x58x540mm	1
12a	32x58x410mm	4
12b	32x58x410mm	4
13a	32x58x360mm	4

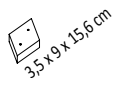
1



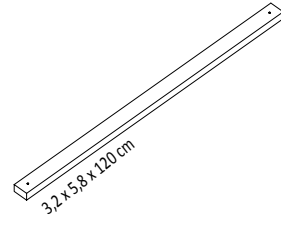
2a



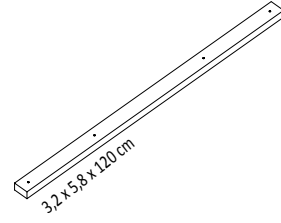
3a



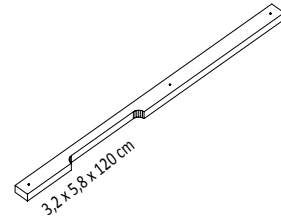
4a



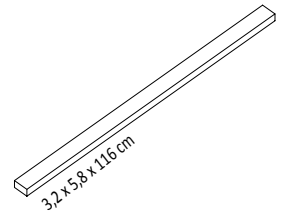
4b



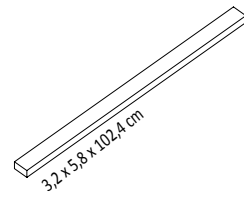
4c



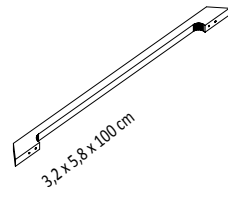
5



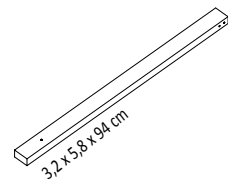
6



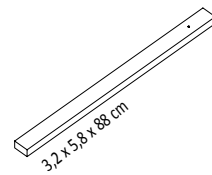
7a



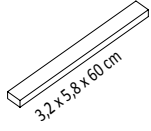
8a



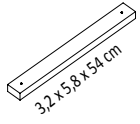
9a



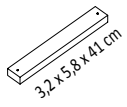
10



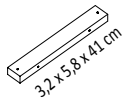
11a



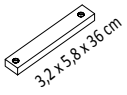
12a



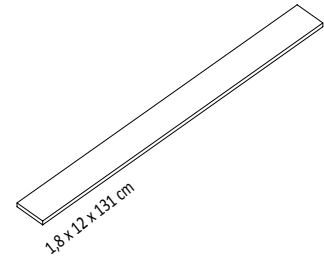
12b



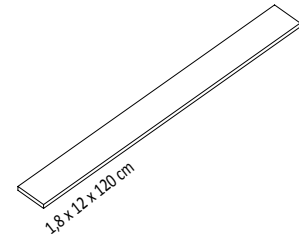
13a



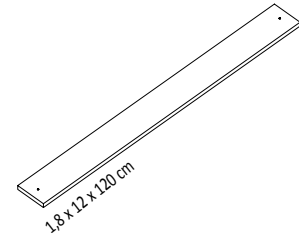
14



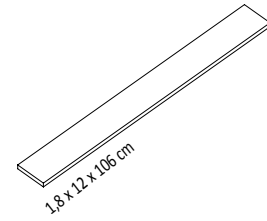
15



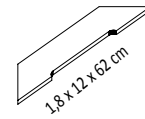
15a



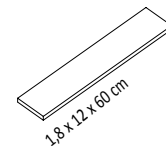
16



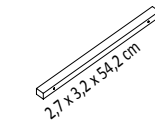
17a



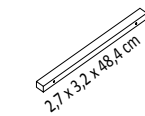
18



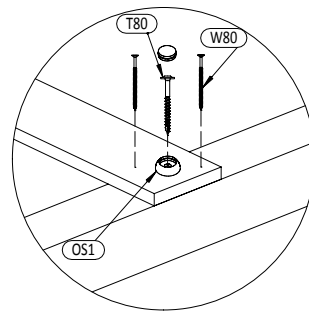
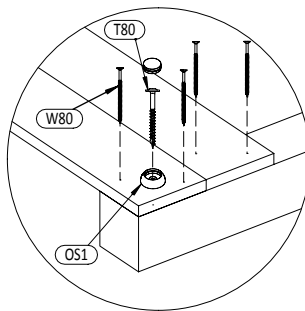
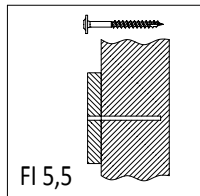
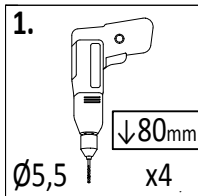
19a



20a

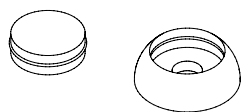


01

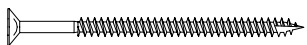


!!! x2

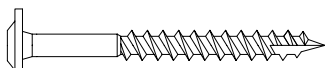
15 1,8x12,0x120cm x1



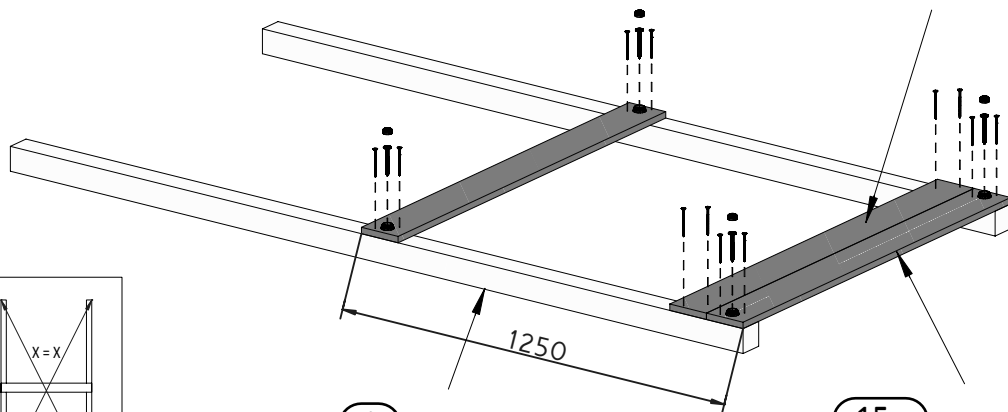
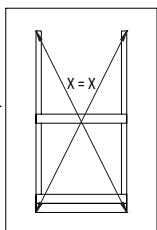
OS1 x4*2 = 8



W80 x12*2 = 24



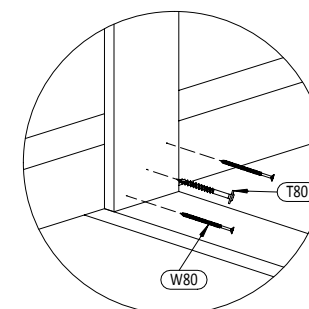
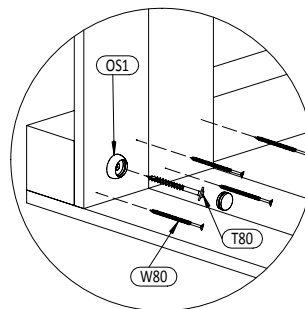
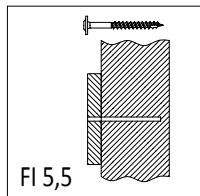
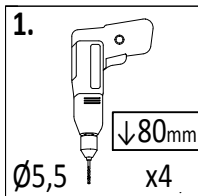
T80 x4*2 = 8



1 7,0x7,0x230cm x2

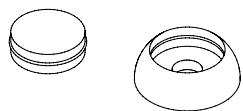
15a 1,8x12,0x120cm x2

02

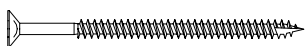


15a 1,8x12,0x120cm x4

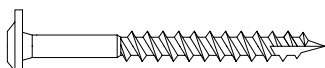
15 1,8x12,0x120cm x2



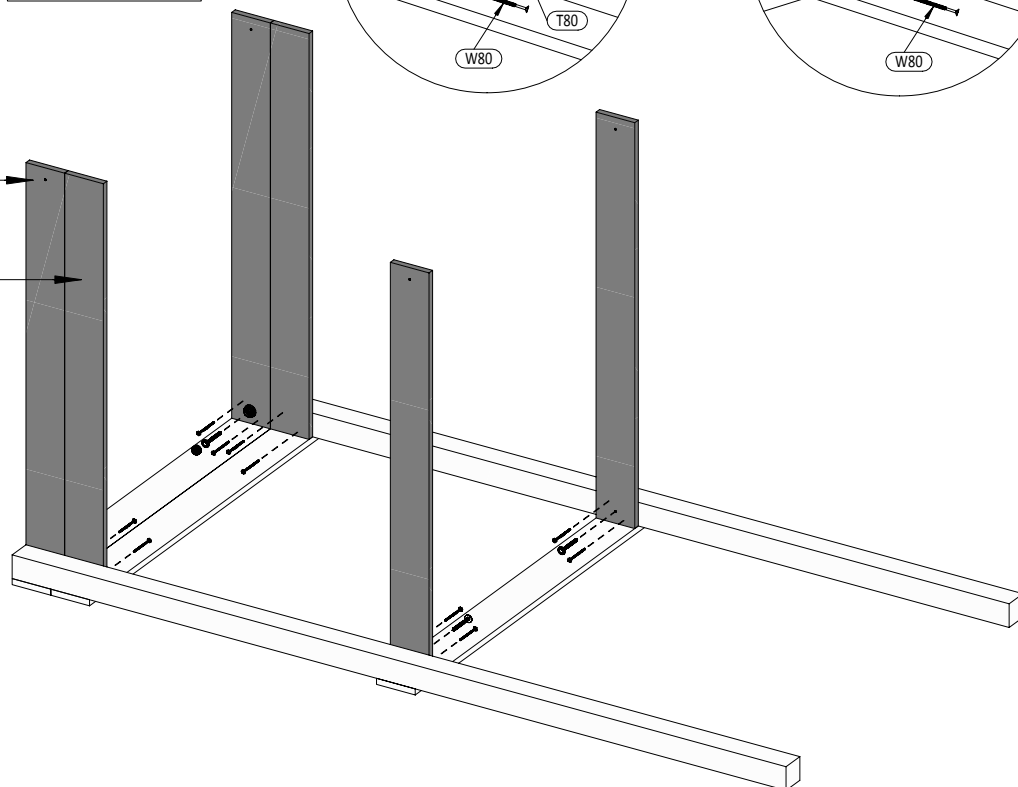
OS1 x2

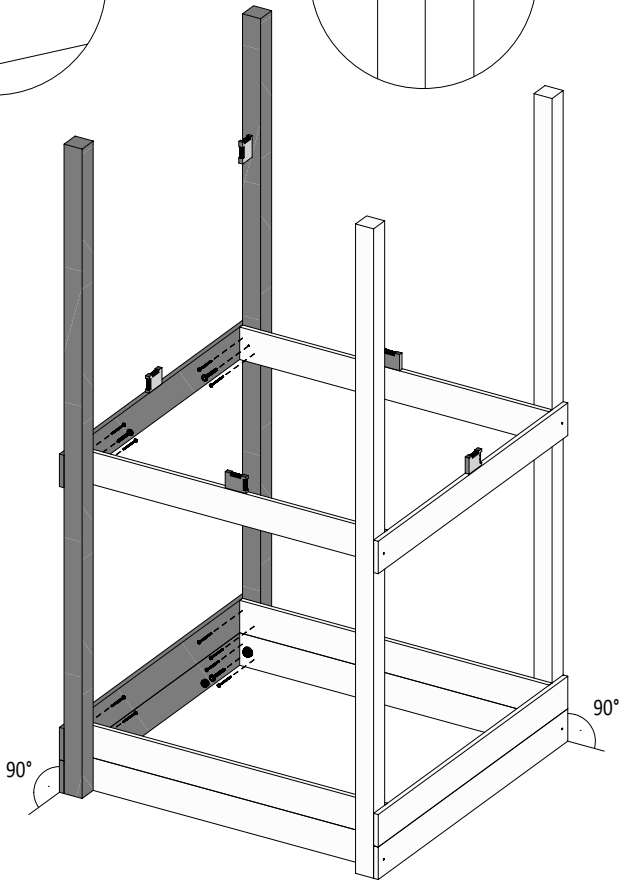
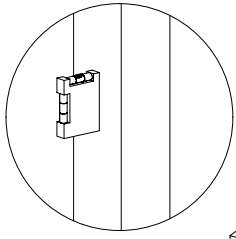
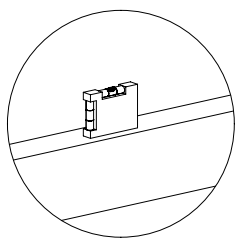


W80 x12



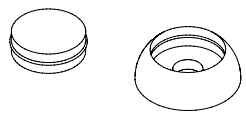
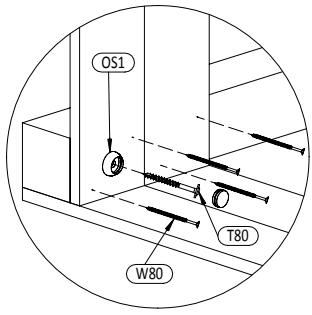
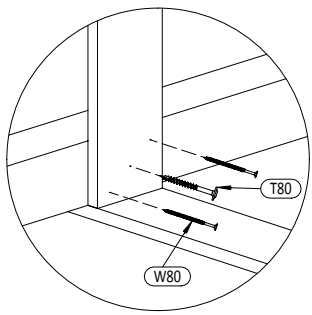
T80 x4



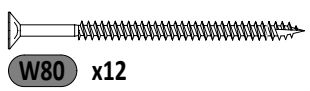


1. $\downarrow 80\text{mm}$
 $\varnothing 5,5$ x4

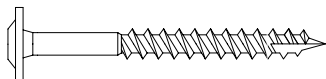
2. \downarrow
 FI 5,5



OS1 x2



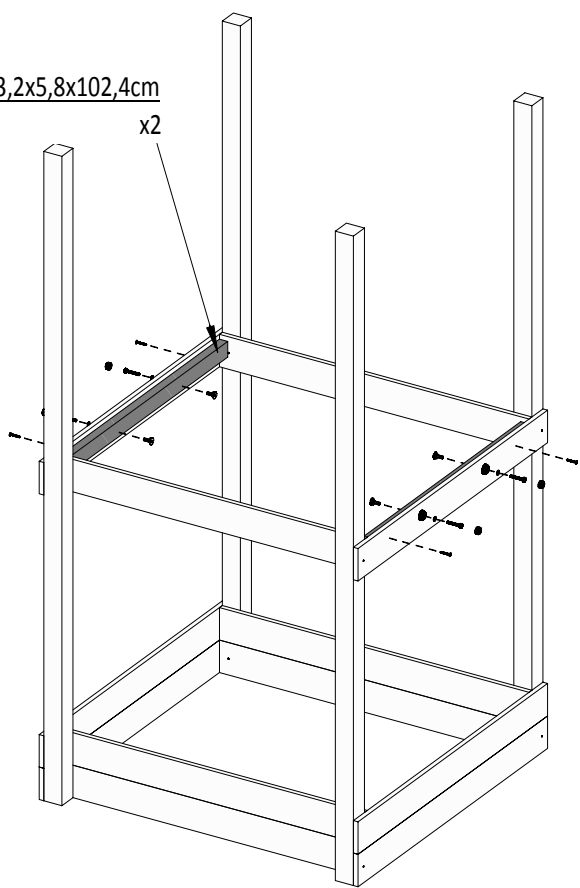
W80 x12



T80 x4

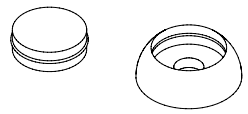
6 3,2x5,8x102,4cm

x2

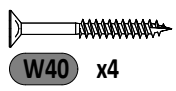


1. \downarrow
 $\varnothing 10$ x4

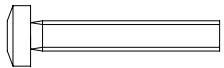
\downarrow
 FI 10



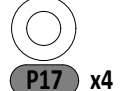
OS1 x4



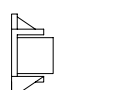
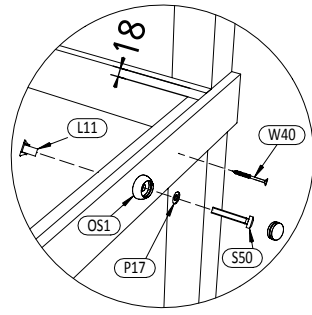
W40 x4



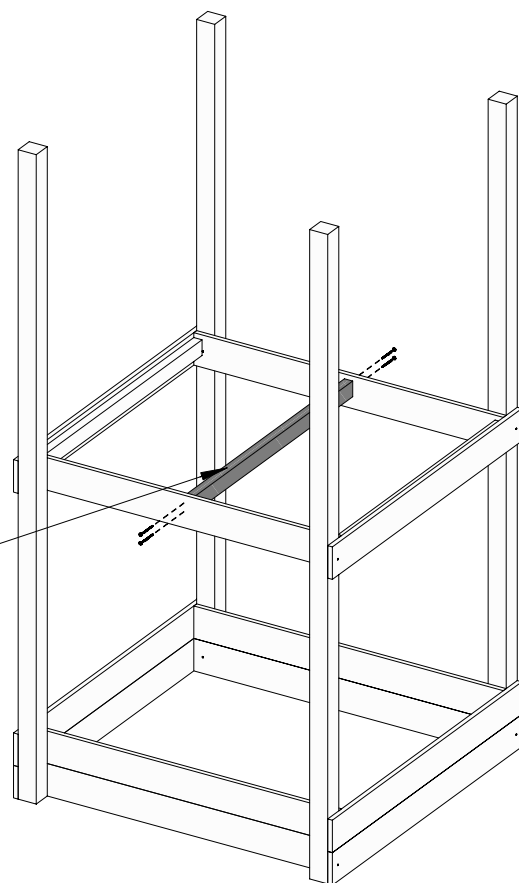
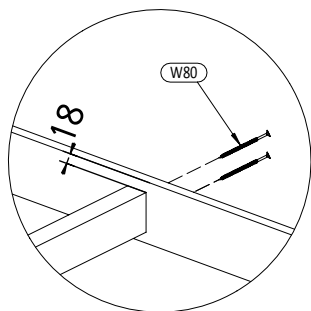
S50 x4



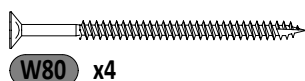
P17 x4



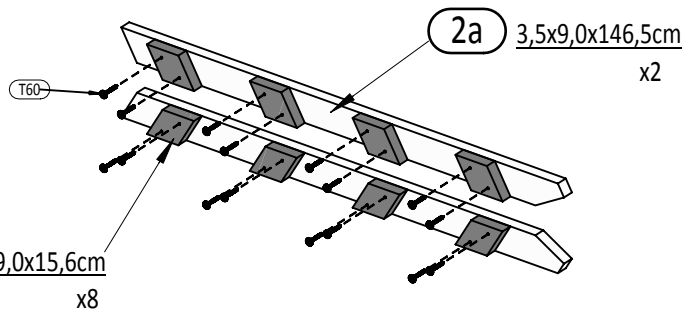
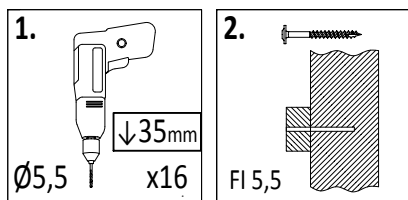
L11 x4



6 3,2x5,8x102,4cm
x1

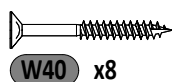
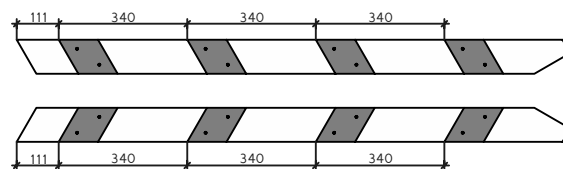


W80 x4

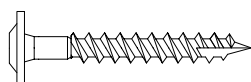


3a 3,5x9,0x15,6cm
x8

2a 3,5x9,0x146,5cm
x2



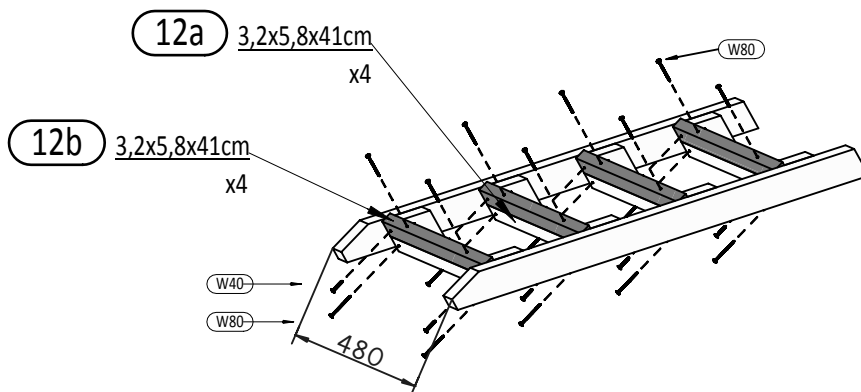
W40 x8



T60 x16



W80 x16



12a 3,2x5,8x41cm
x4

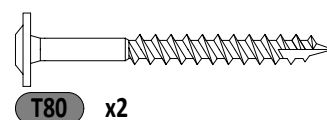
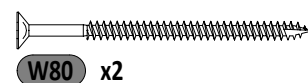
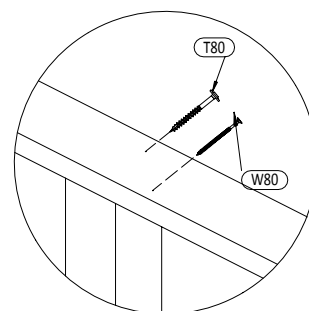
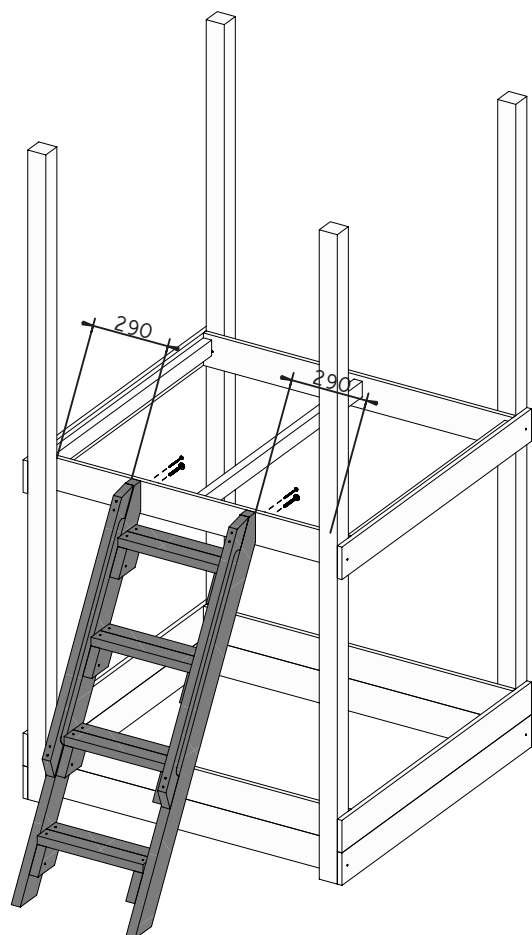
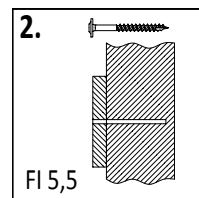
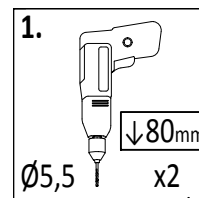
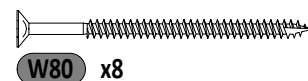
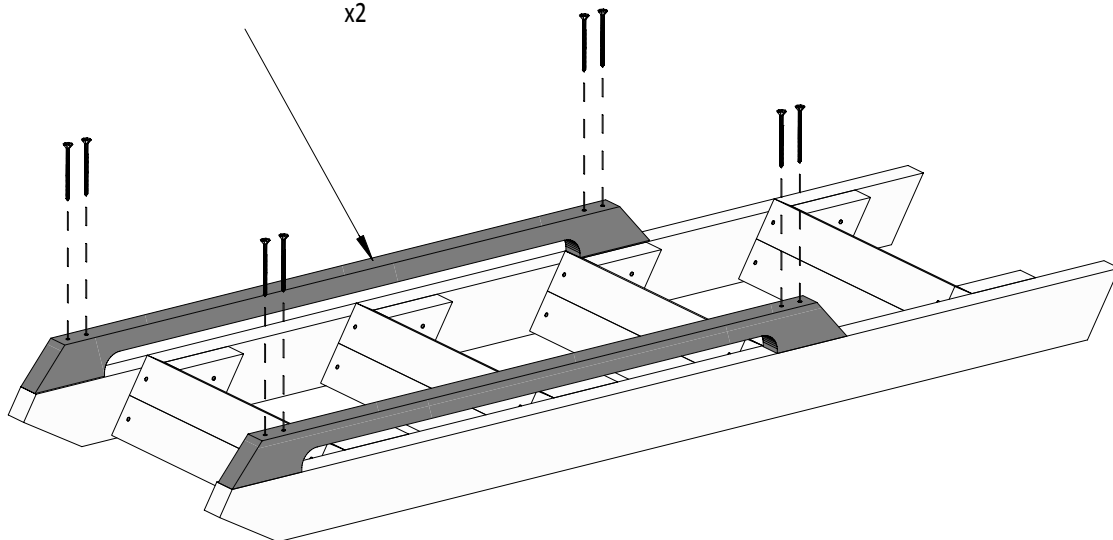
12b 3,2x5,8x41cm
x4

W40

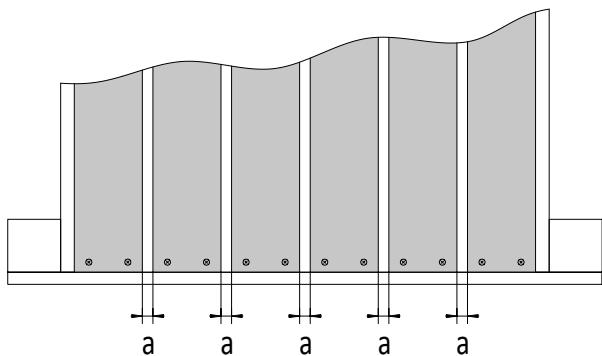
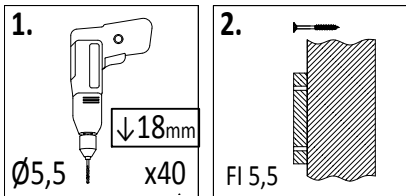
W80

480

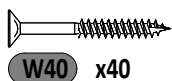
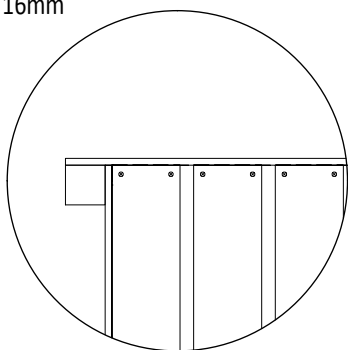
7a 3,2x5,8x100cm
x2



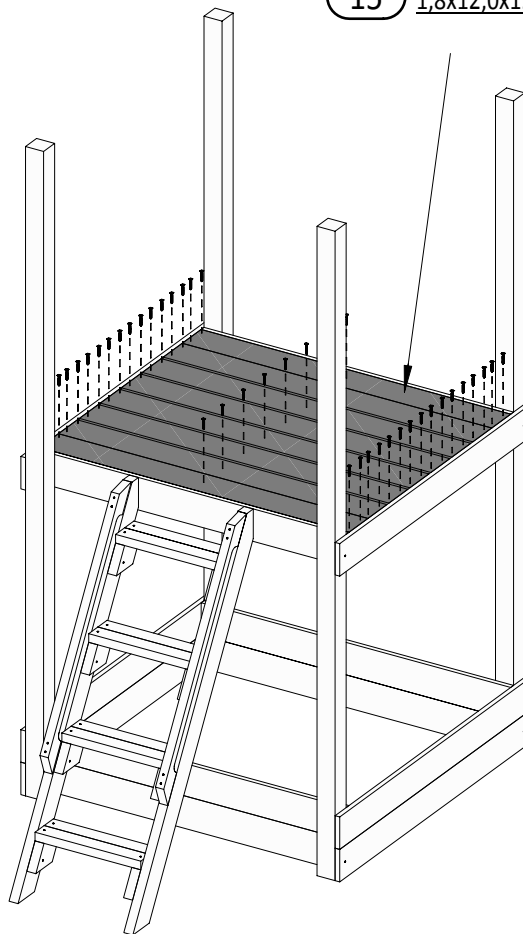
09



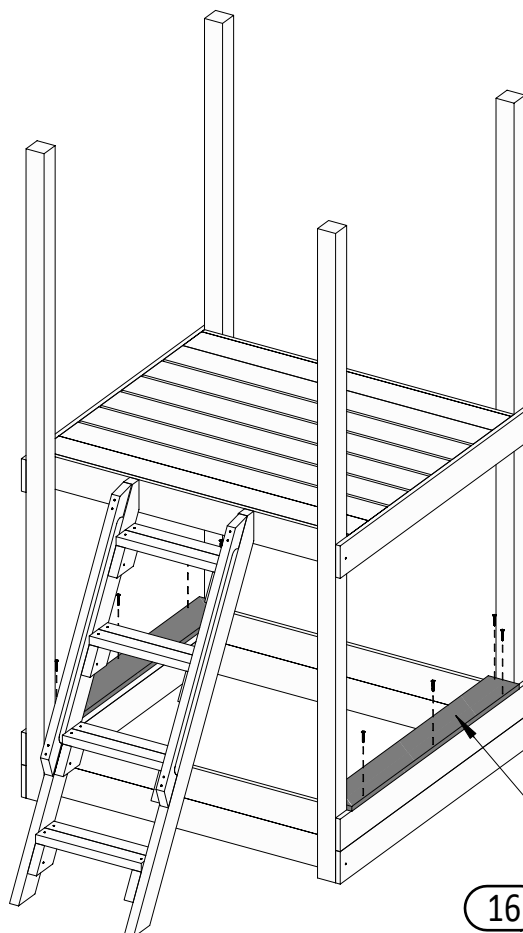
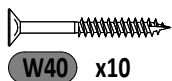
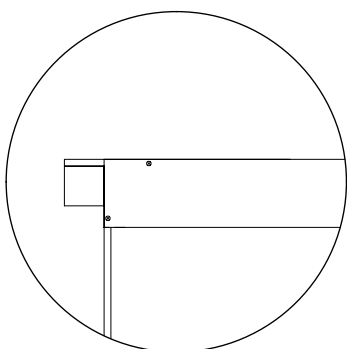
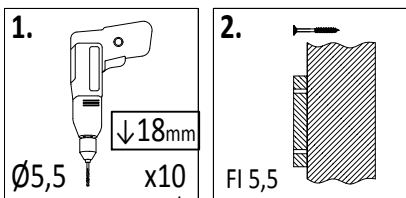
!!!min 13mm < a < !!!max 16mm



15 1,8x12,0x120cm
x8

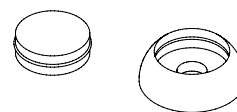
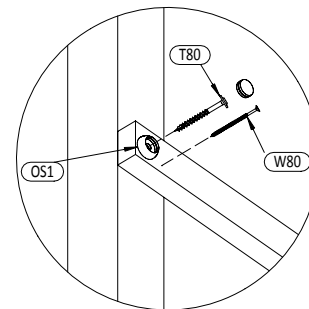
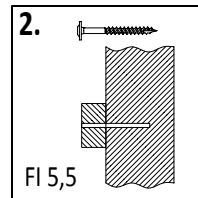
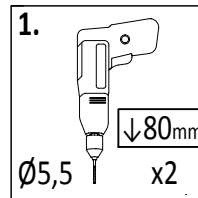
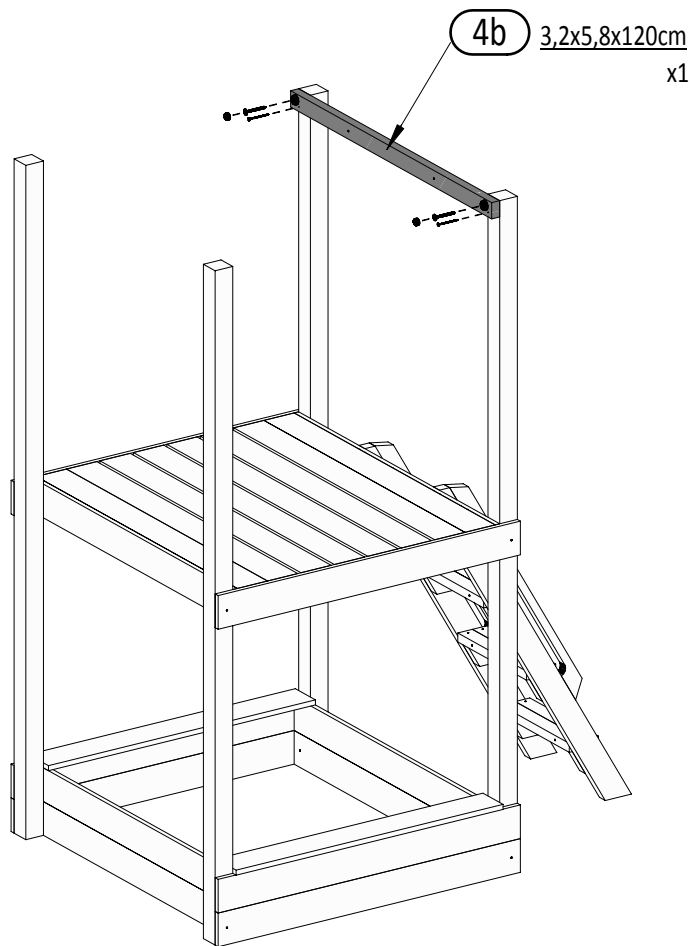


10

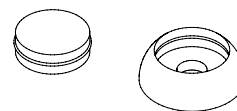
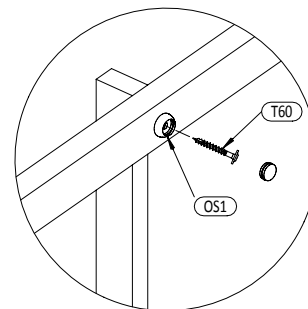
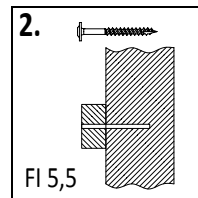
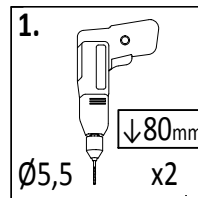
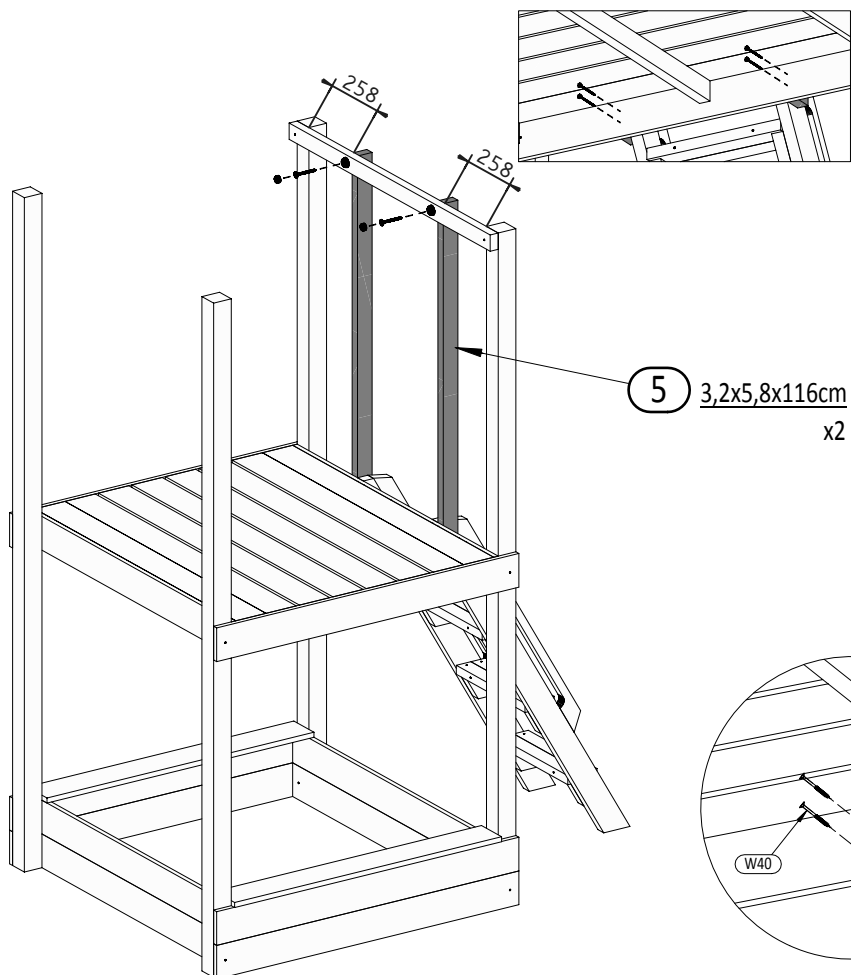
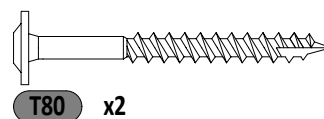
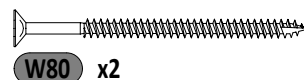


16 1,8x12,0x106cm
x2

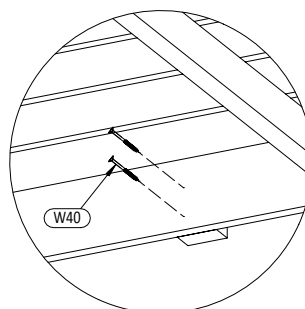
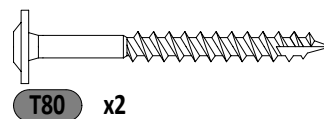
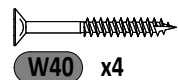
12



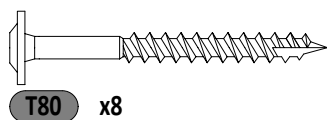
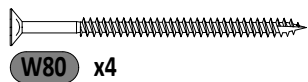
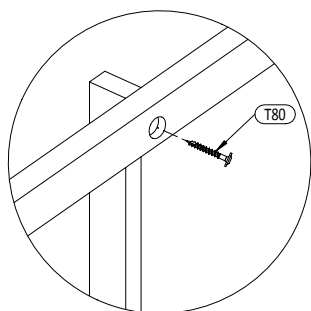
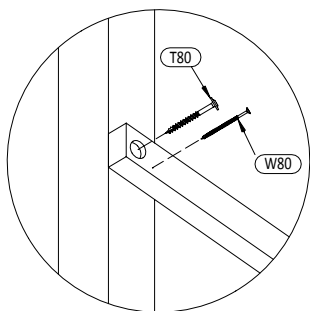
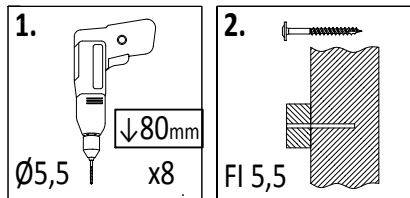
OS1 x2



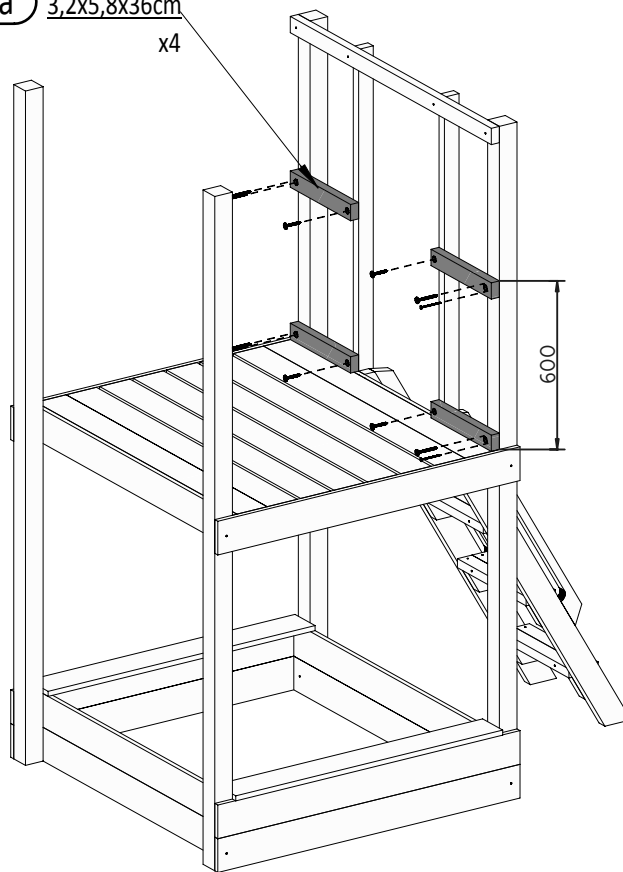
OS1 x2



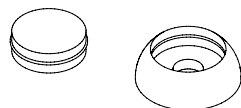
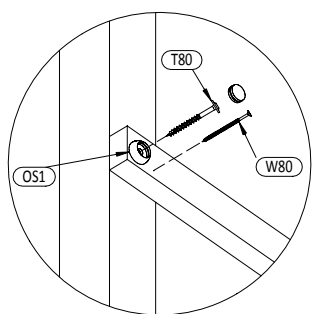
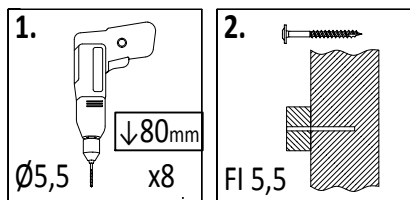
13



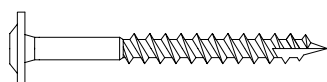
13a 3,2x5,8x36cm x4



14

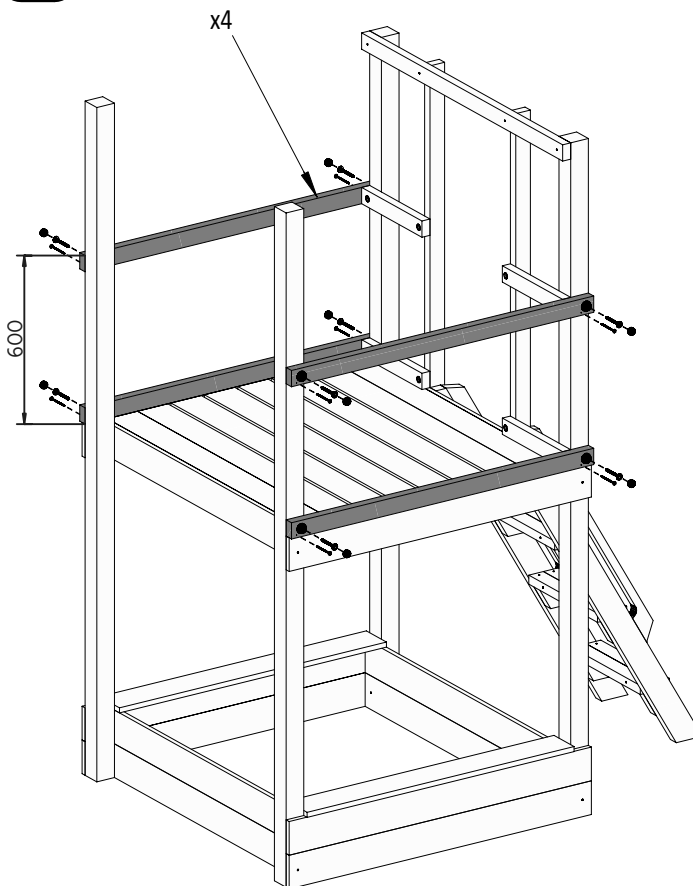


OS1 x8

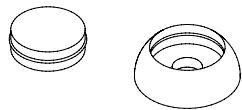
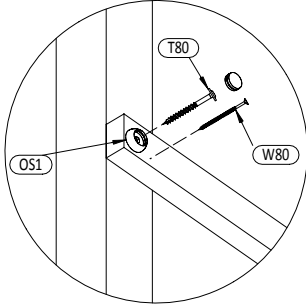
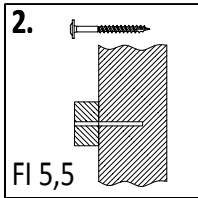
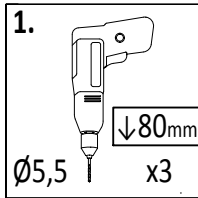
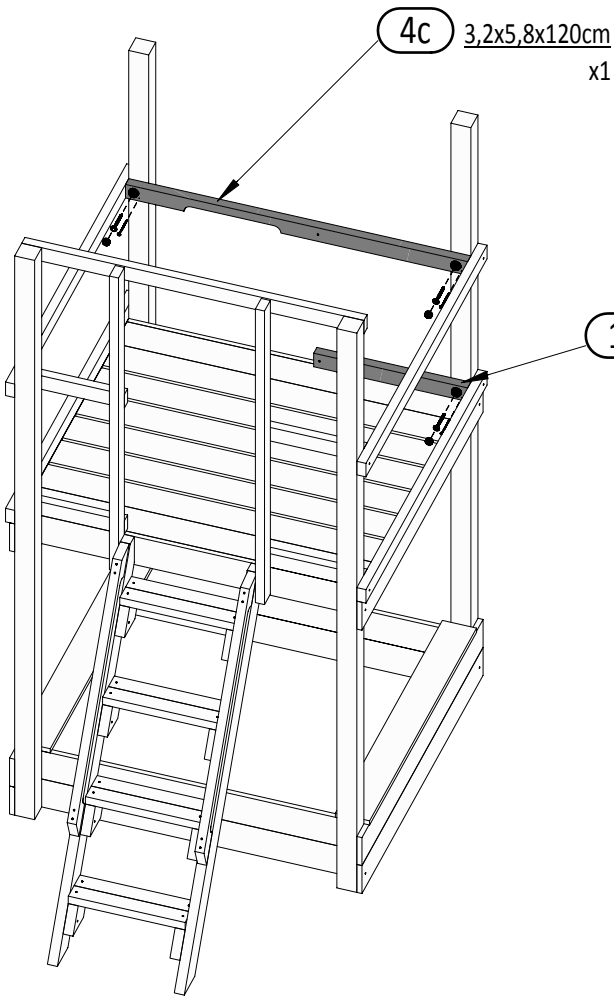


T80 x8

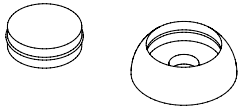
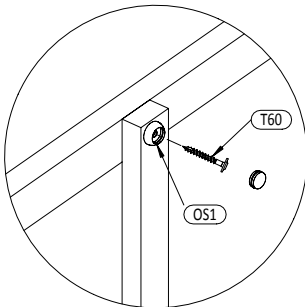
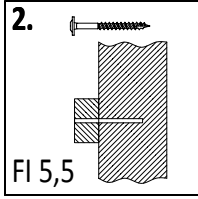
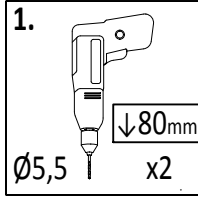
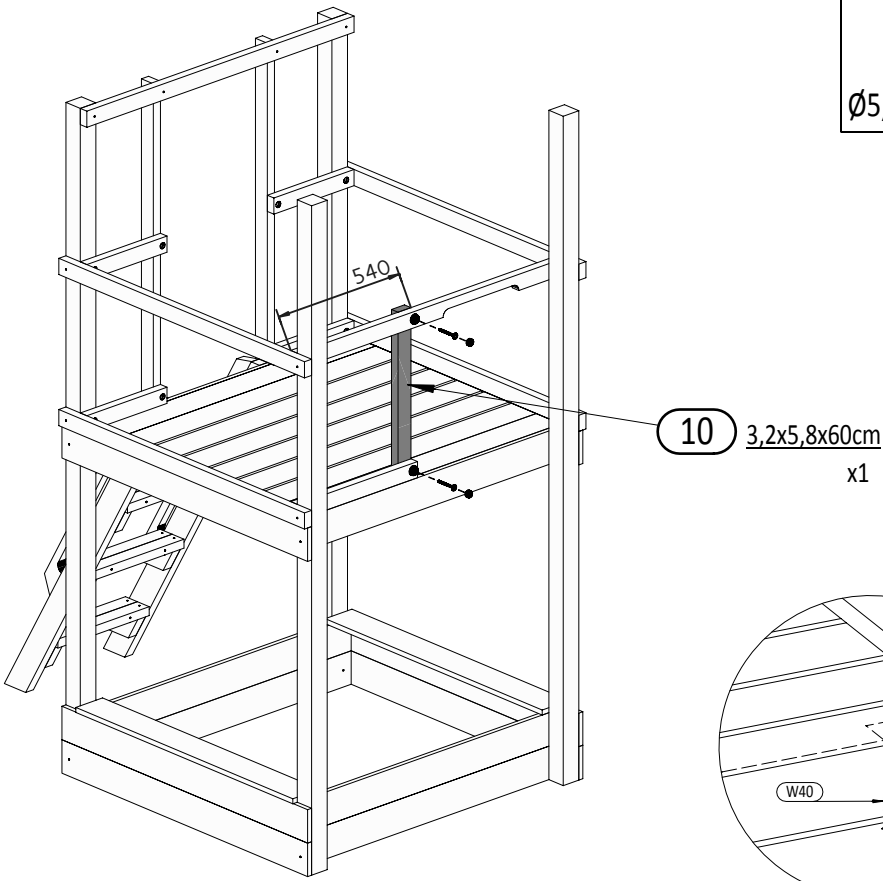
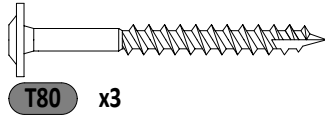
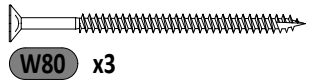
4a 3,2x5,8x120cm x4



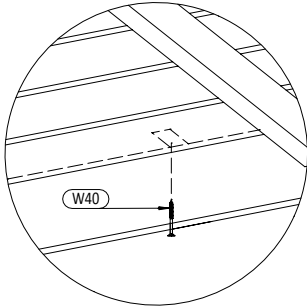
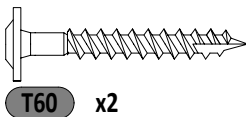
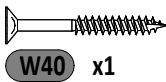
14



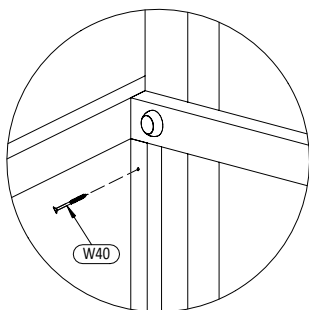
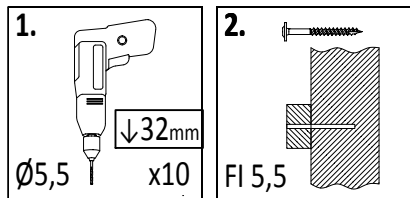
OS1 x3



OS1 x2

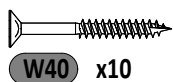
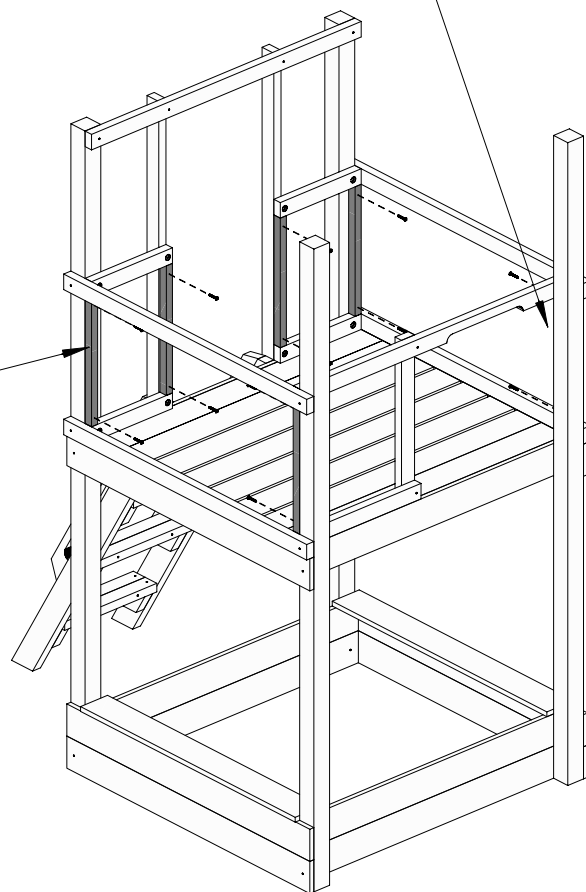


17

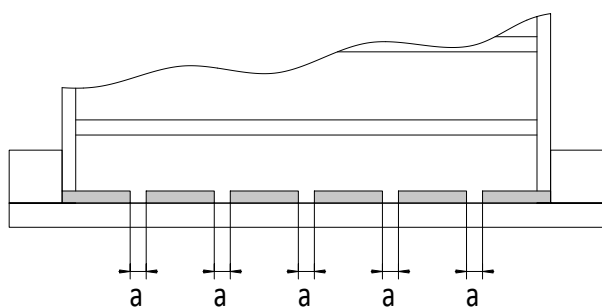
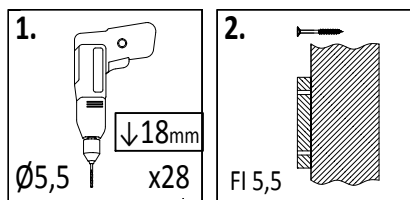


20a 2,7x3,2x48,4cm
x4

19a 2,7x3,2x54,2cm
x1

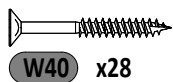
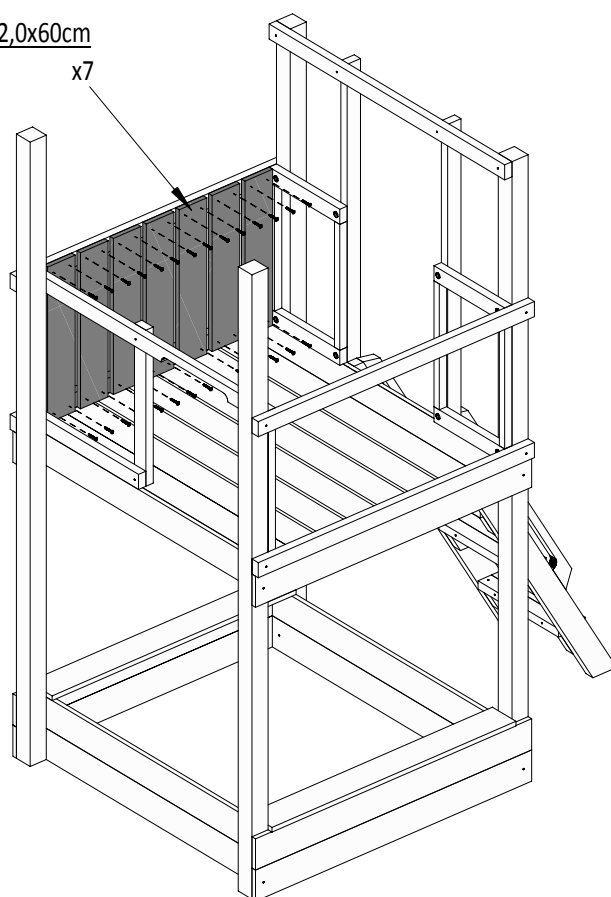


18

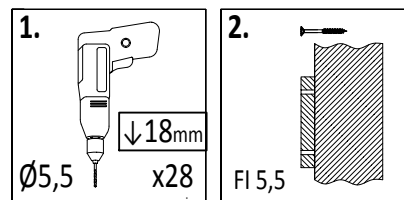
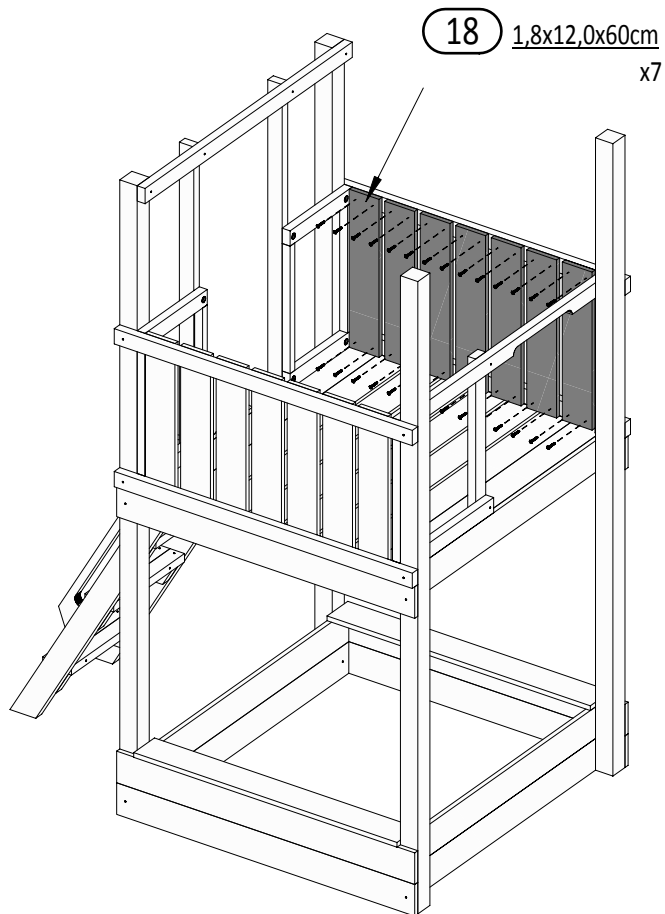


!!!min 13mm < a < !!!max 16mm

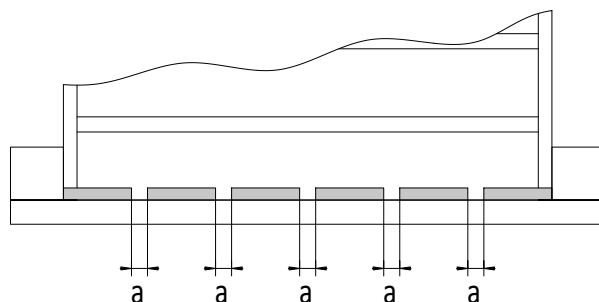
18 1,8x12,0x60cm
x7



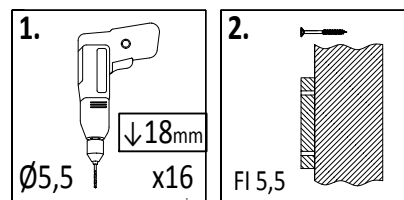
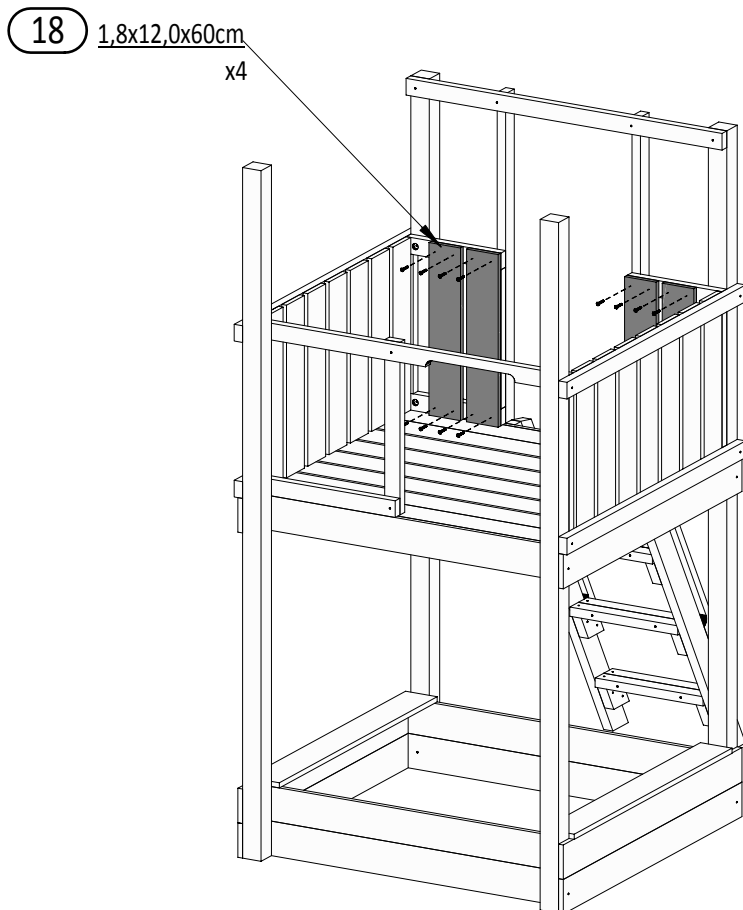
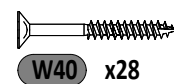
16



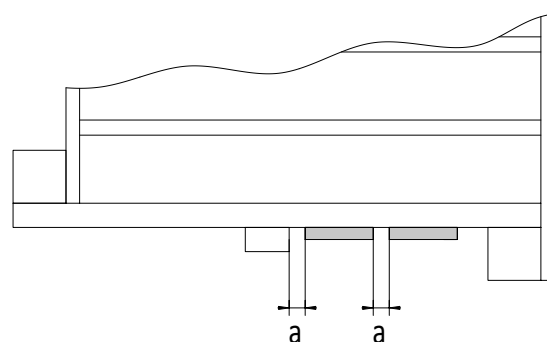
19



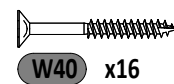
!!!min 13mm < **a** <!!!max 16mm



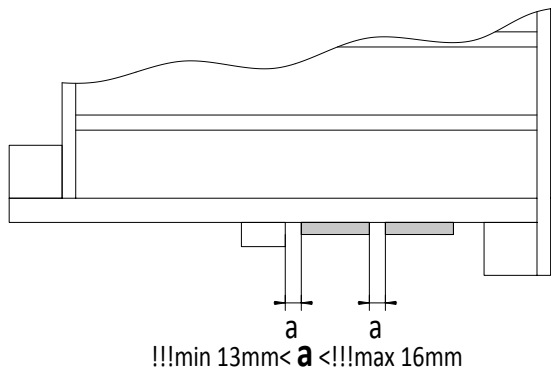
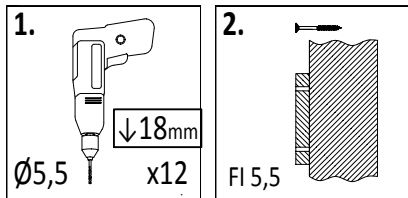
20



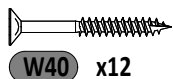
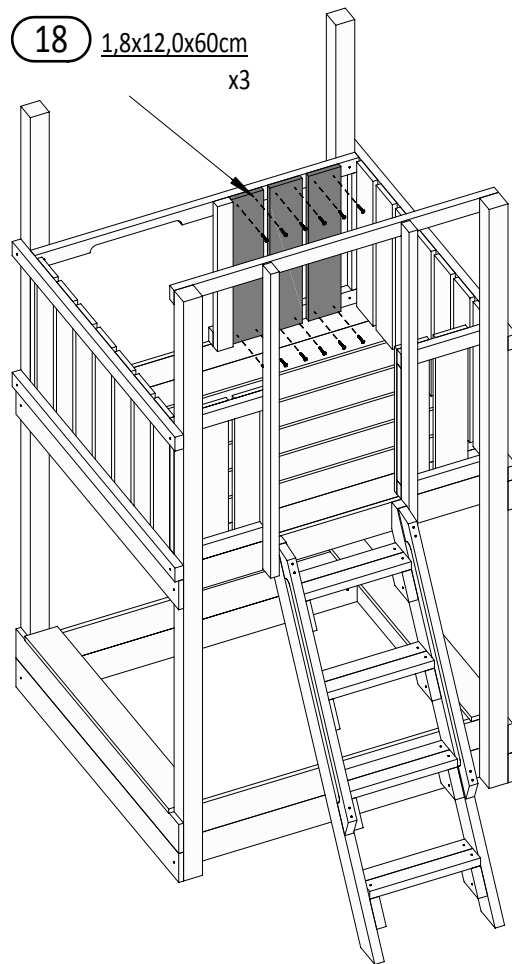
!!!min 13mm < **a** <!!!max 16mm



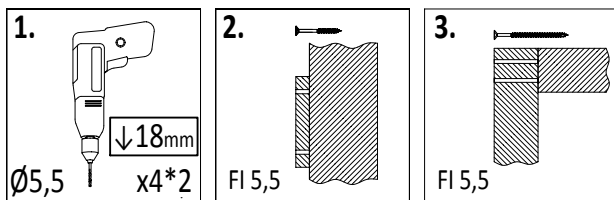
21



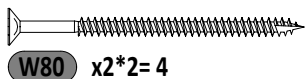
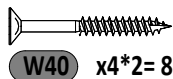
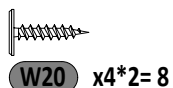
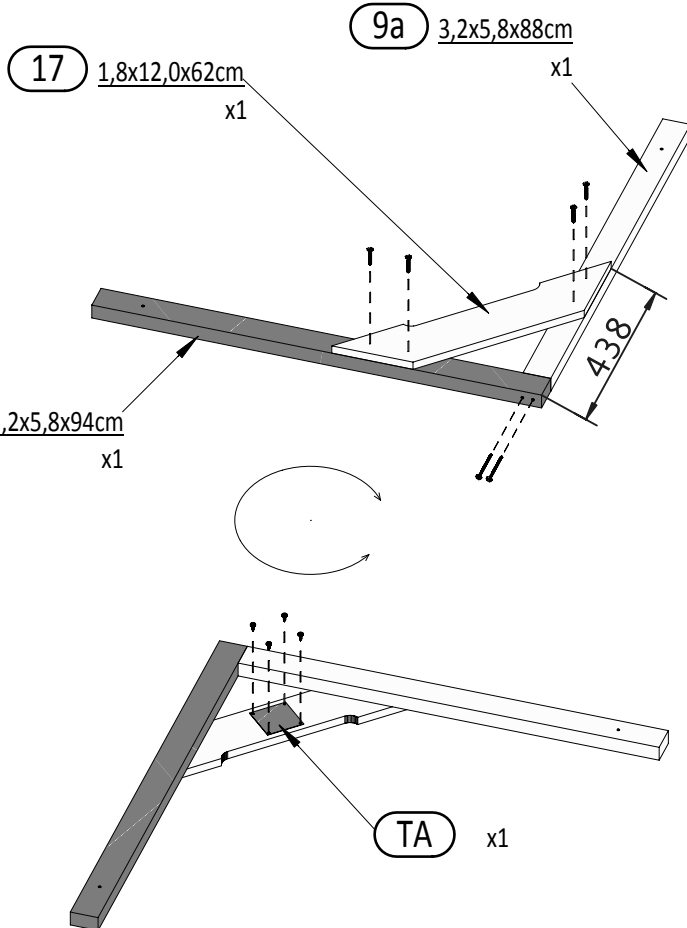
18 1,8x12,0x60cm x3



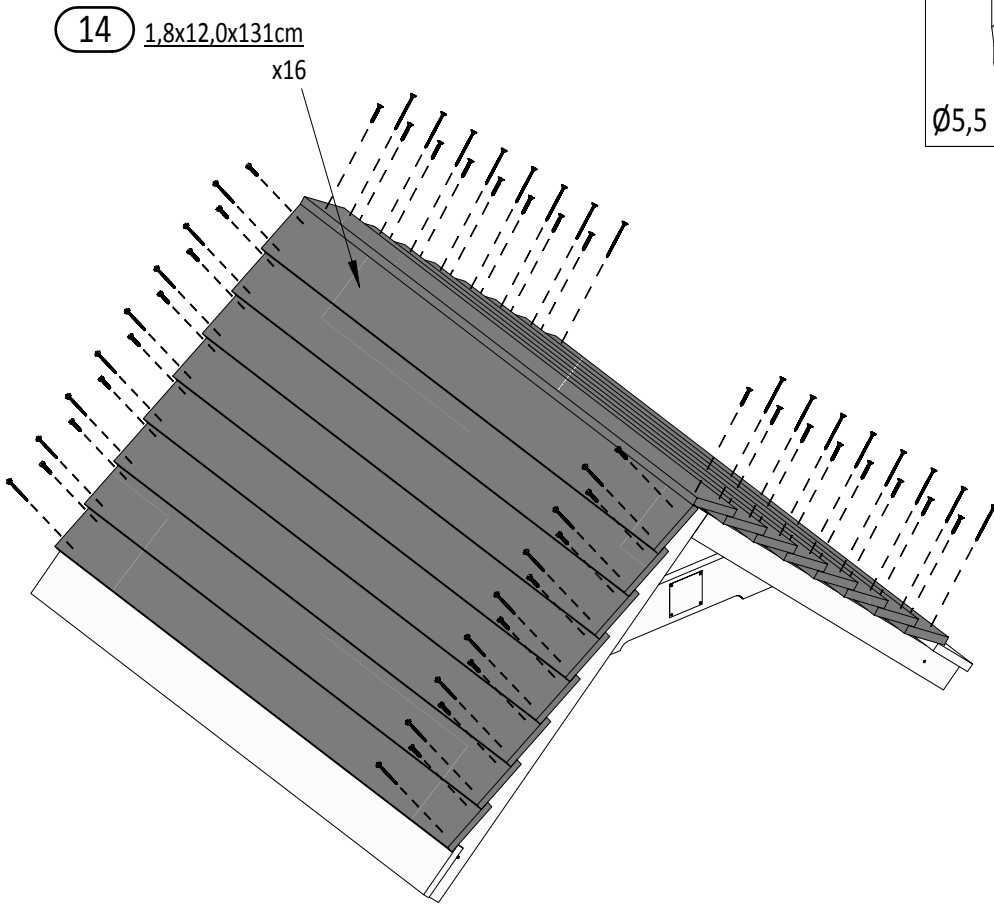
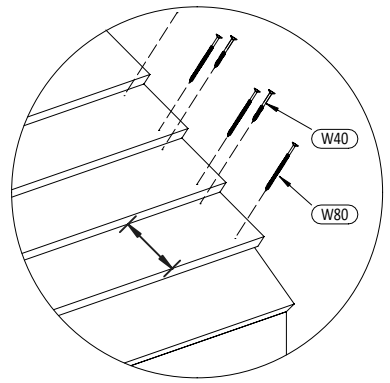
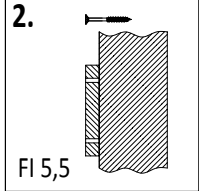
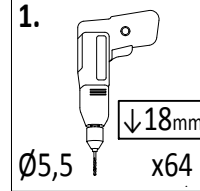
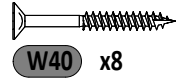
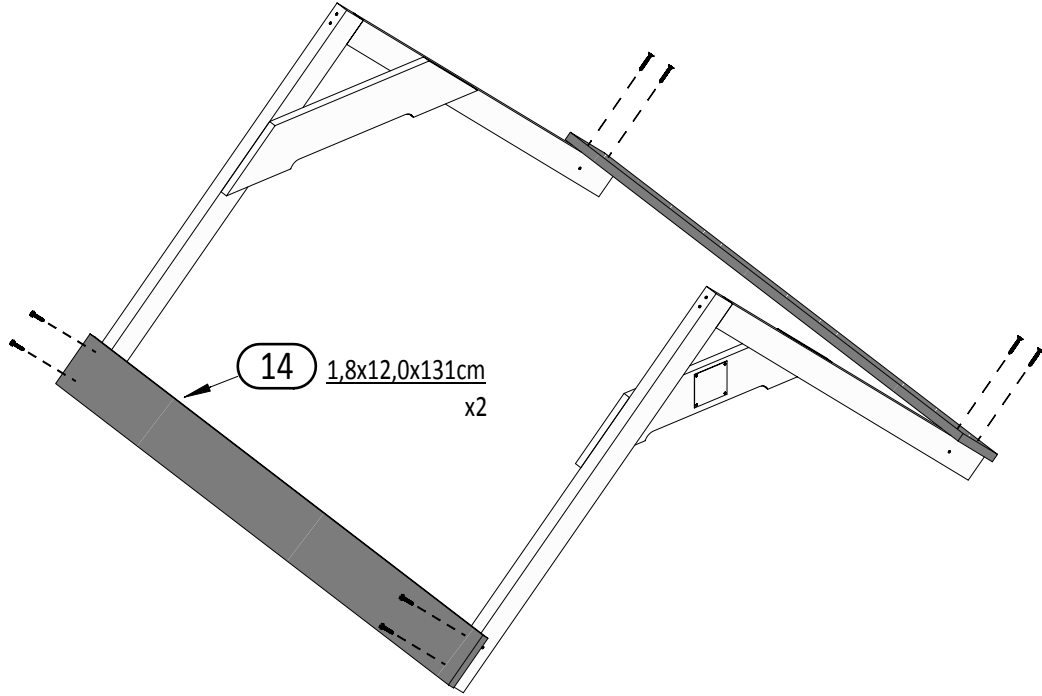
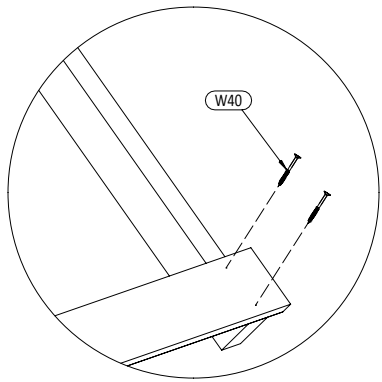
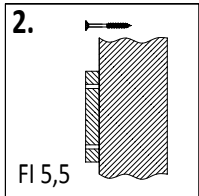
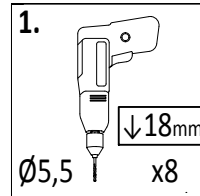
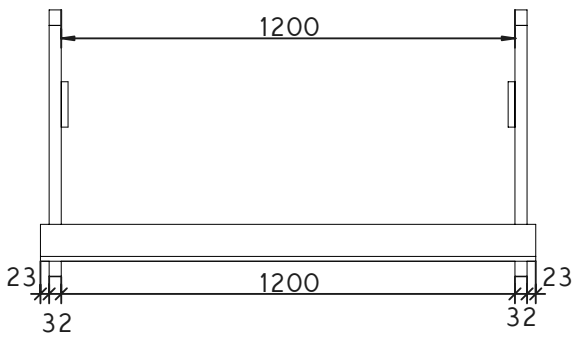
22



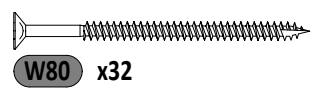
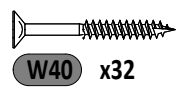
!!! x2



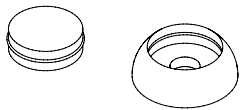
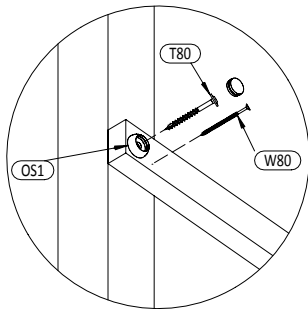
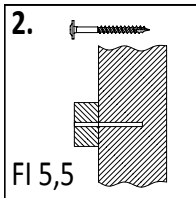
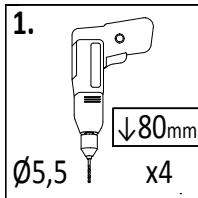
18



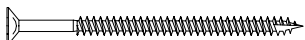
a = 104mm



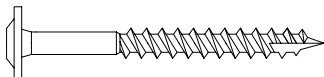
25



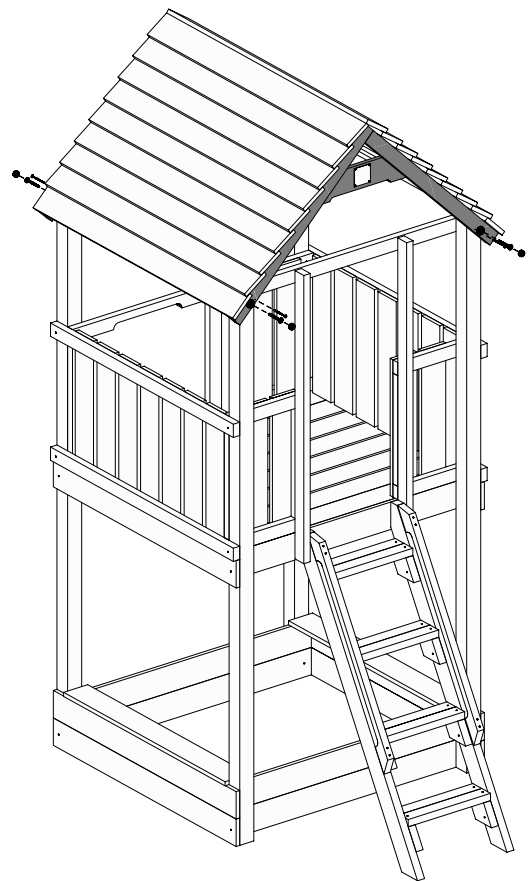
OS1 x4



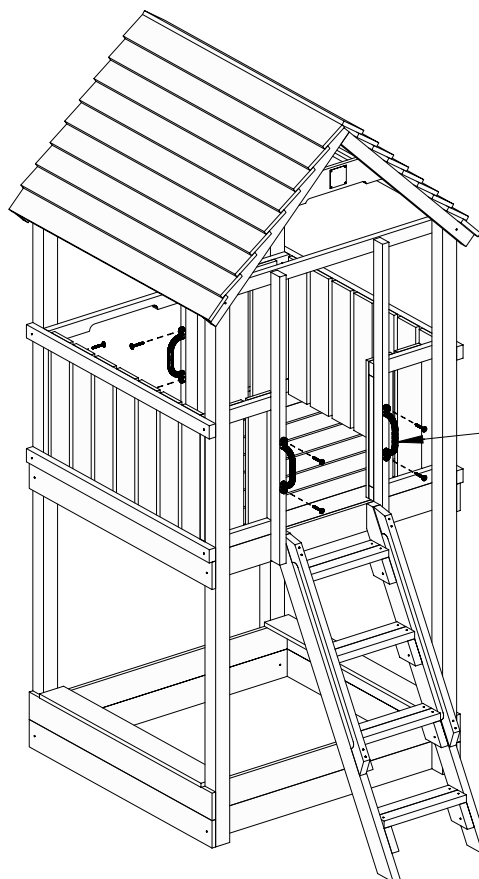
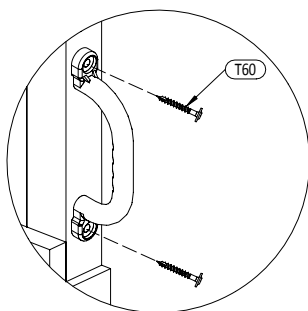
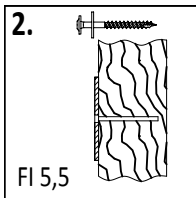
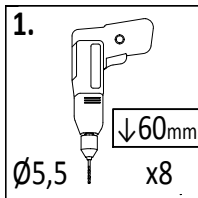
W80 x4



T80 x4



26

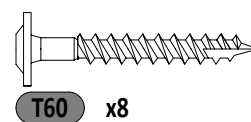
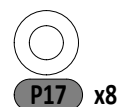
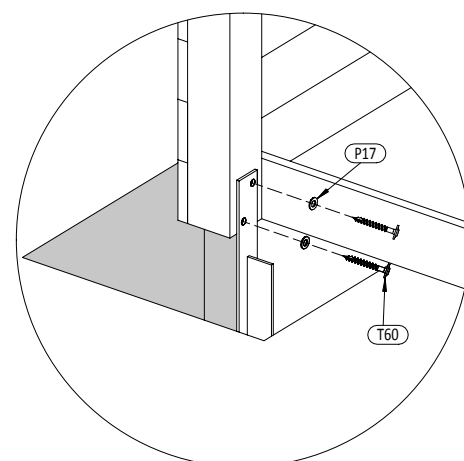
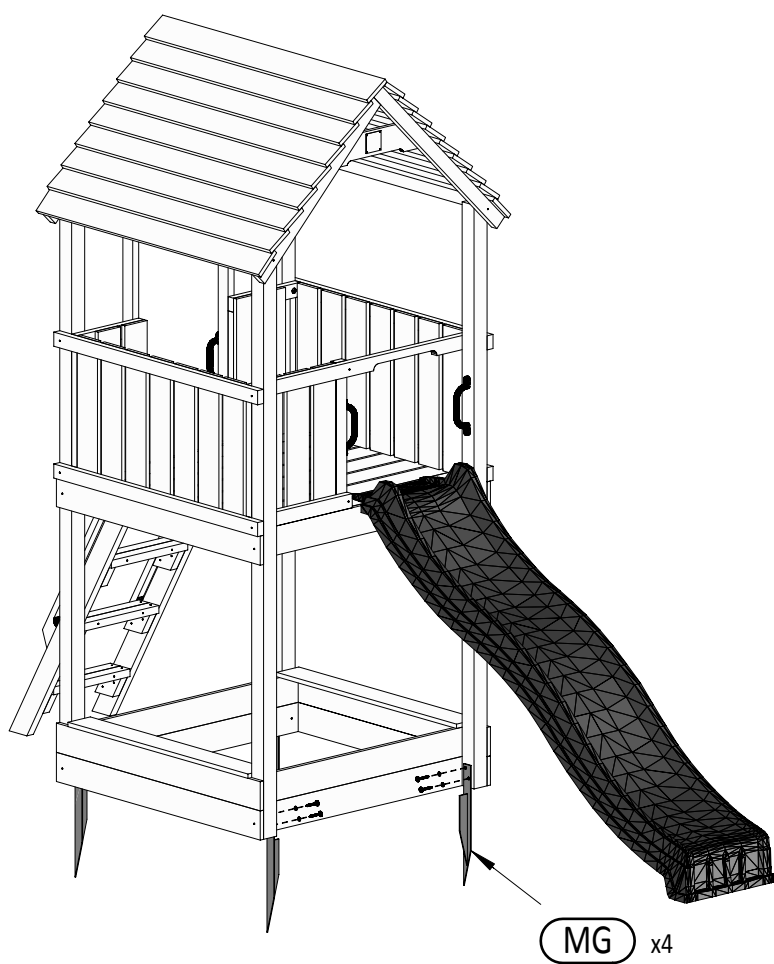
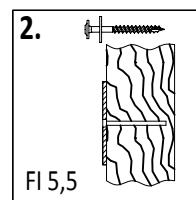
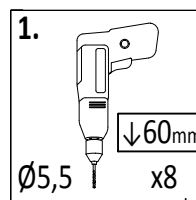
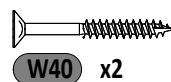
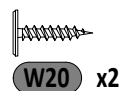
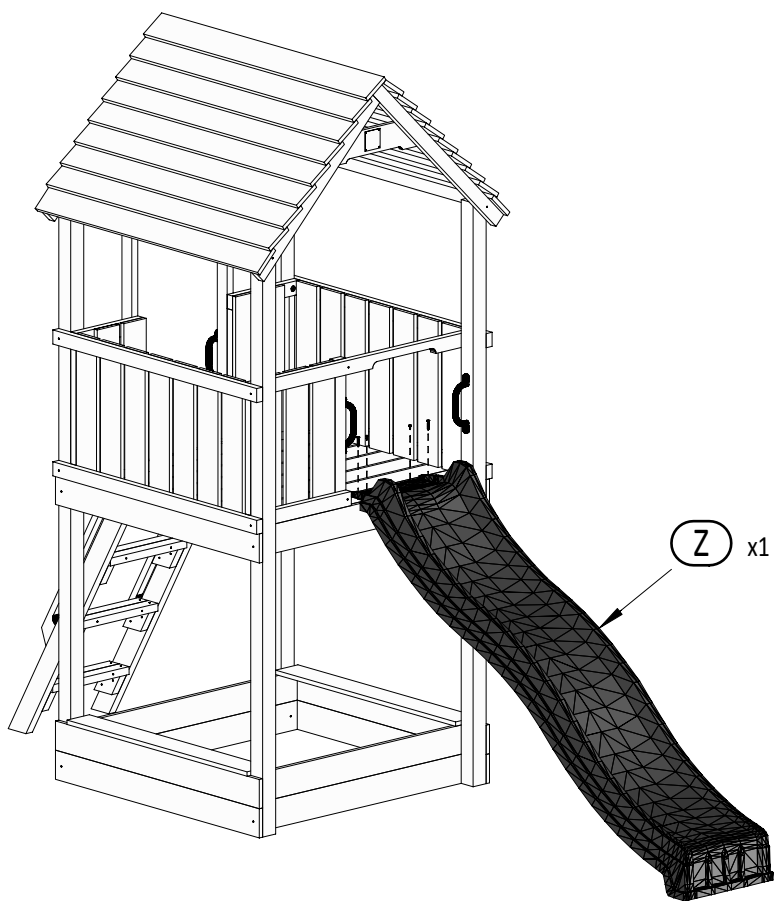


UC x4

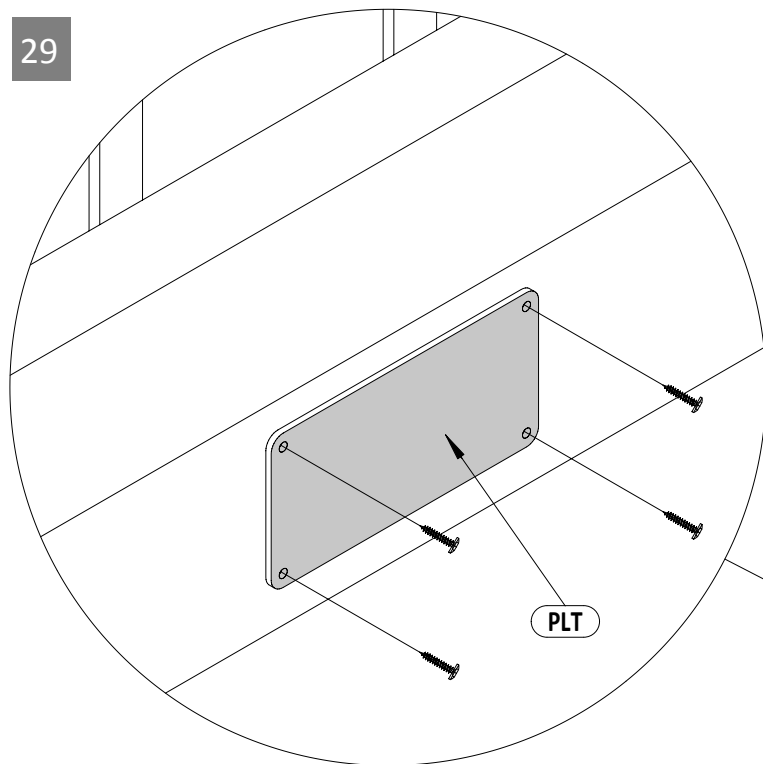


T60 x8

20



29



W20 x4

30

22